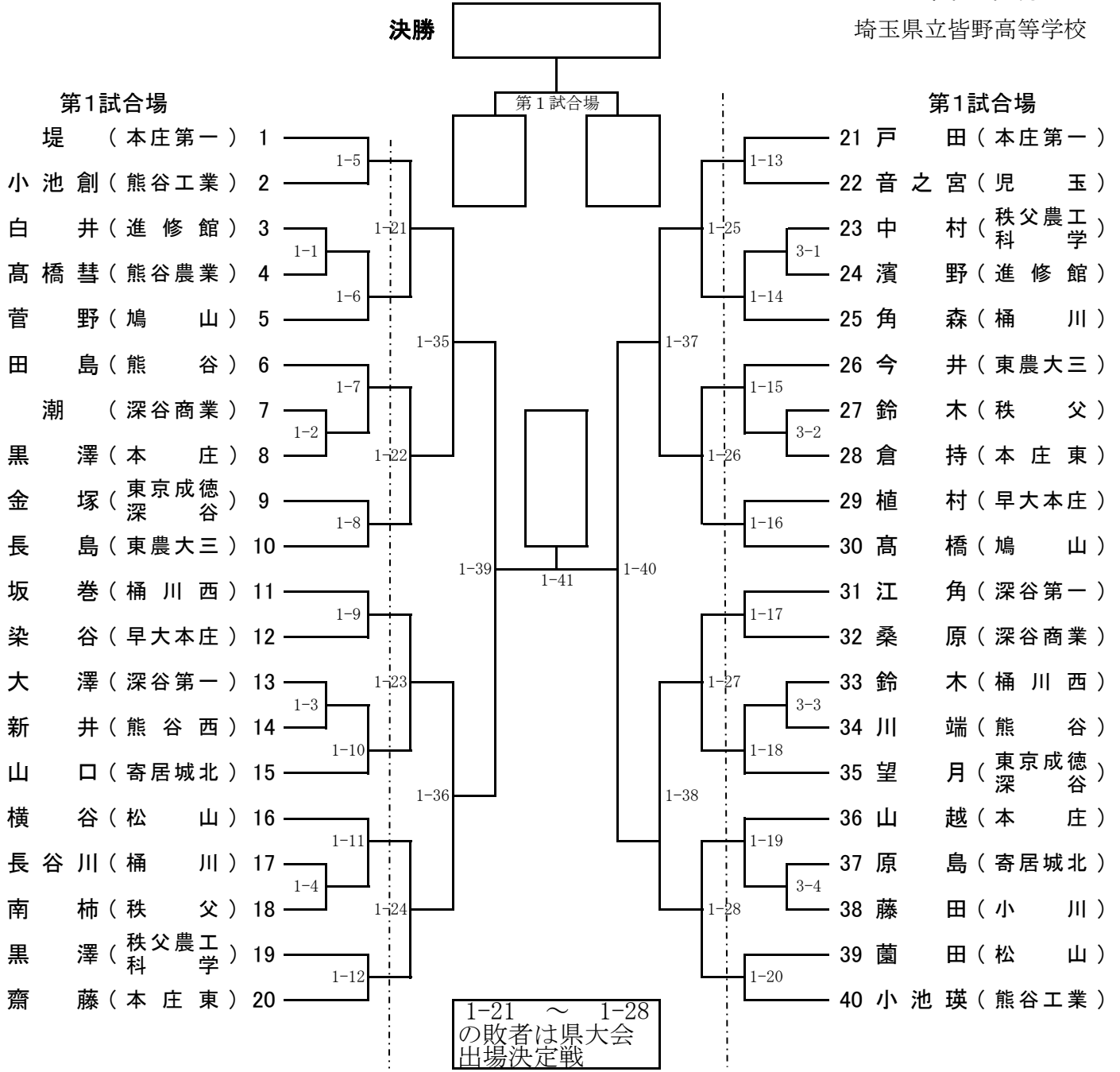


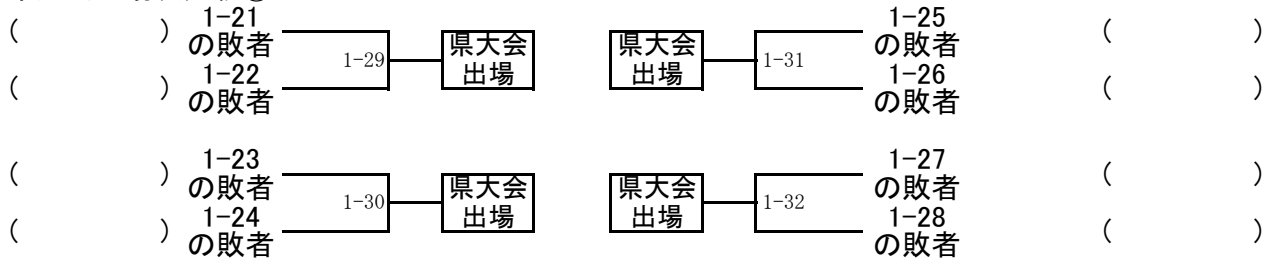
# 令和5年度関東大会・北部予選会男子個人の部①

令和5年4月23日

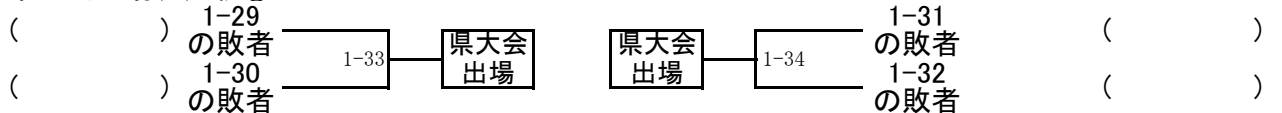
埼玉県立皆野高等学校



**県大会出場決定戦①**



**県大会出場決定戦②**



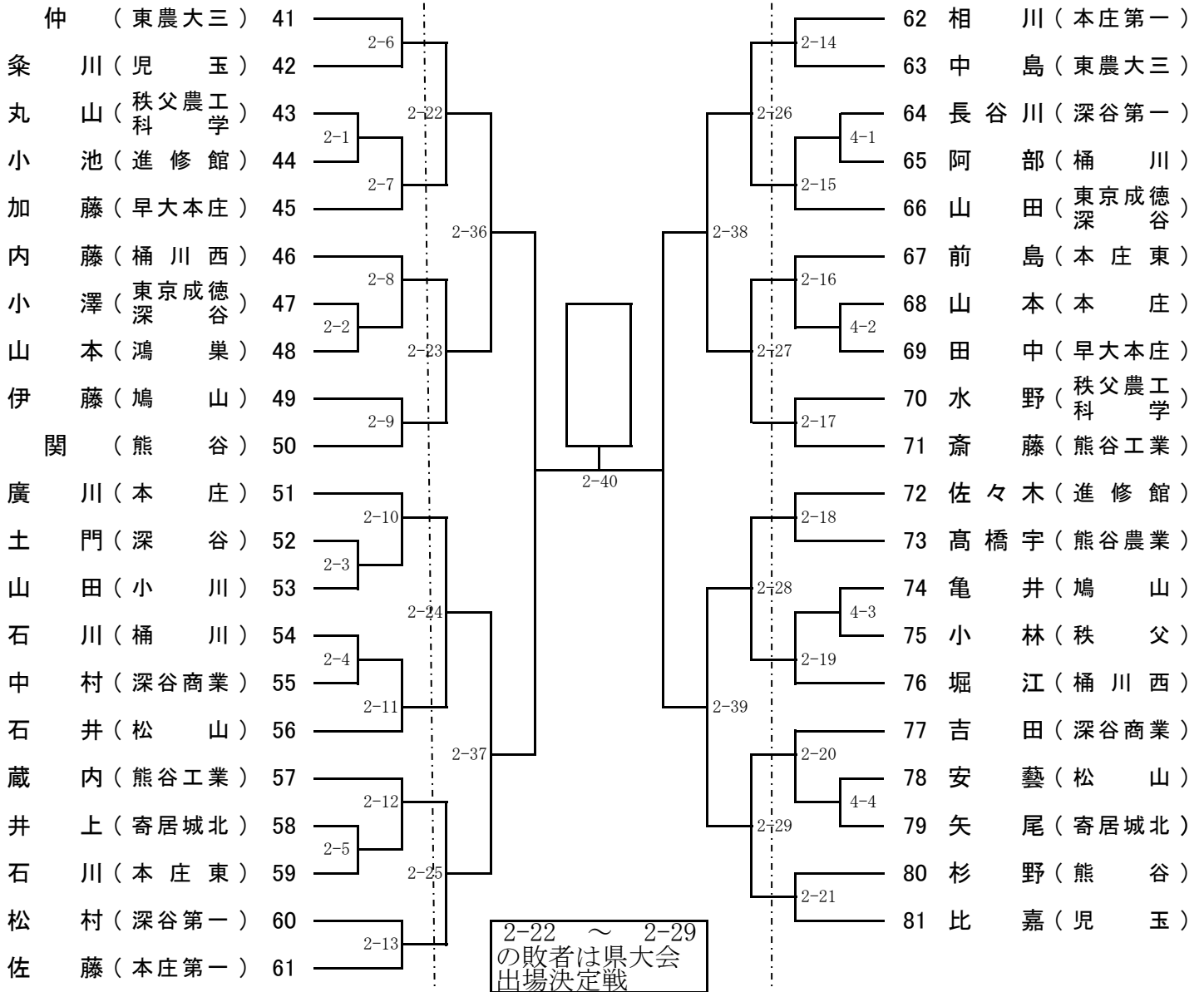
# 令和5年度関東大会・北部予選会男子個人の部②

令和5年4月23日

埼玉県立皆野高等学校

## 第2試合場

## 第2試合場



### 県大会出場決定戦

