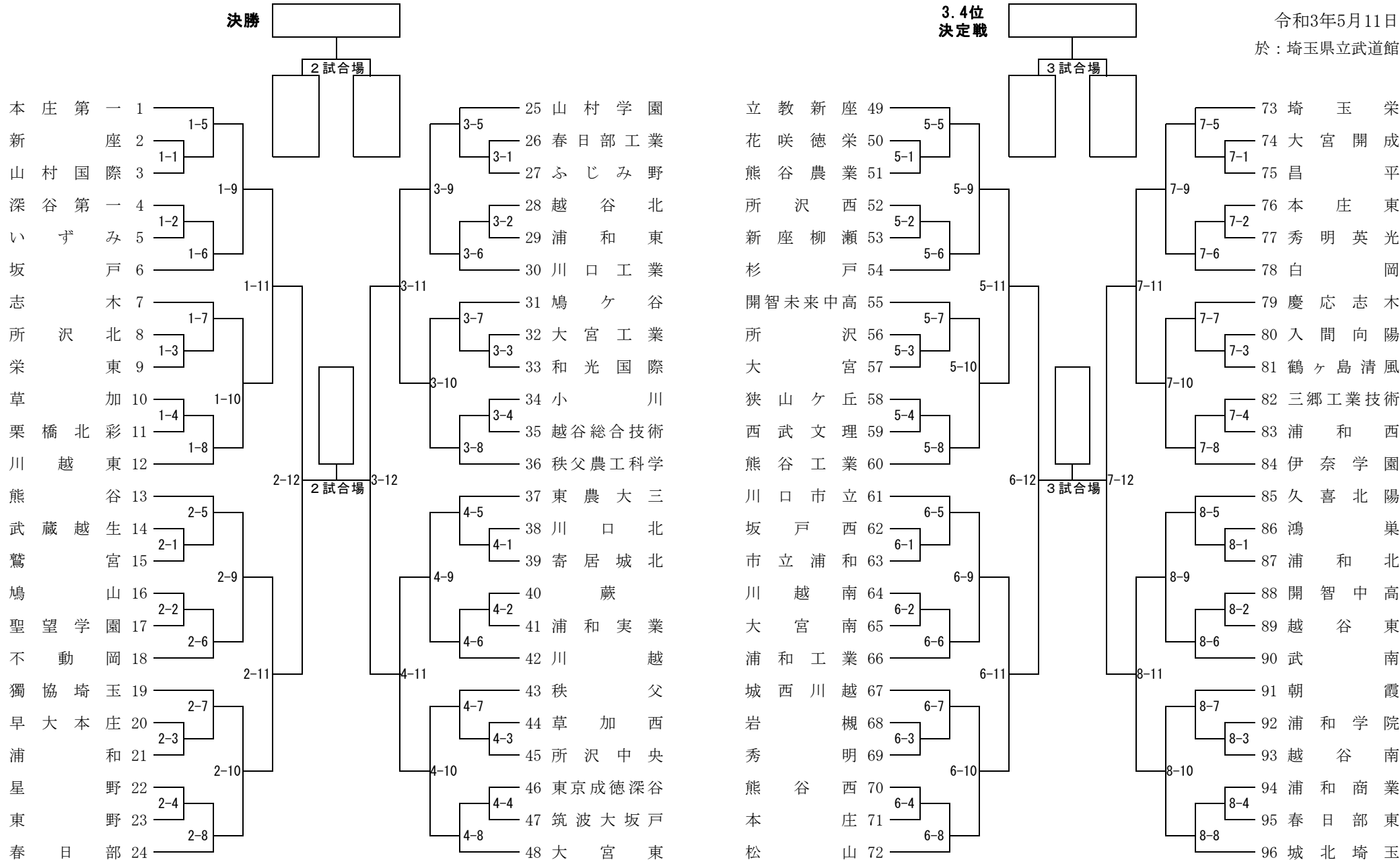


令和3年度 関東高等学校剣道大会県予選会 (男子団体の部)

令和3年5月11日  
於：埼玉県立武道館



令和3年度 関東大会予選 入場一覧

5月10日(月) 女子団体 ※顧問受付8:50~9:45

試合順序	入場時間	更衣場所	アップ会場	アップ時間	試合開始時刻	1 試合場	2 試合場	3 試合場	4 試合場	5 試合場	6 試合場	7 試合場	8 試合場
第1 試合	8:50	剣道場 観客席	主道場 剣道場	9:25 ~ 9:45	10:05	淑徳与野	浦和商业	開智	久喜	越谷総合技術	川越女子	川口市立	浦和一女
						朝霞西	志木	栄東	川口青陵	早大本庄	開智中高	秩父	獨協埼玉
第2 試合	9:00		9:25 ~ 9:45	10:25	秩父農工科学	埼玉栄	本庄第一	坂戸西	東農大三	深谷第一	熊谷農業	蕨	
					熊谷商業	越谷西	鷺宮	花咲徳栄	所沢北	飯能	浦和北	市立大宮北	
第3 試合	9:20		9:45 ~ 10:05	10:45	上尾	秀明	所沢西	大宮東	浦和西	越谷北	寄居城北	大宮	
					熊谷女子		越谷南		不動岡		鶴ヶ島清風		
第4 試合	9:40		10:05 ~ 10:25	11:05	大宮南	山村学園	西武文理	武蔵越生	春日部女子	東京成徳深谷	聖望学園	入間向陽	
					坂戸	深谷商業		本庄東		川口北	ふじみ野	鳩山	
第5 試合	10:00	10:25 ~ 10:45	11:25		山村国際	春日部東	大宮開成	朝霞	和光国際		松山女子		
					久喜北陽	鳩ヶ谷	星野	伊奈学園	秋草学園		昌平		
第6 試合	10:20	10:45 ~ 11:05	11:45	該当校なし									

5月11日(火) 男子団体 ※顧問受付8:50~9:45

試合順序	入場時間	更衣場所	アップ会場	アップ時間	試合開始時刻	1 試合場	2 試合場	3 試合場	4 試合場	5 試合場	6 試合場	7 試合場	8 試合場
第1 試合	8:50	主道場 観客席  剣道場 観客席	主道場 剣道場	9:25 ~ 9:45	10:05	新座	武蔵越生	春日部工業	川口北	花咲徳栄	坂戸西	大宮開成	鴻巣
						山村国際	鷺宮	ふじみ野	寄居城北	熊谷農業	市立浦和	昌平	浦和北
第2 試合	9:00		9:25 ~ 9:45	10:25	深谷第一	鳩山	越谷北	蕨	所沢西	川越南	本庄東	開智中高	
					いずみ	聖望学園	浦和東	浦和実業	新座柳瀬	大宮南	秀明英光	越谷東	
第3 試合	9:20		9:45 ~ 10:05	10:45	所沢北	早大本庄	大宮工業	草加西	所沢	岩槻	入間向陽	浦和学院	
					栄東	浦和	和光国際	所沢中央	大宮	秀明	鶴ヶ島清風	越谷南	
第4 試合	9:40		10:05 ~ 10:25	11:05	草加	星野	小川	東京成徳深谷	狭山ヶ丘	熊谷西	三郷工業技術	浦和商业	
					栗橋北彩	東野	越谷総合技術	筑波大坂戸	西武文理	本庄	浦和西	春日部東	
第5 試合	10:00	10:25 ~ 10:45	11:25	本庄第一	熊谷	山村学園	東農大三	立教新座	川口市立	埼玉栄	久喜北陽		
第6 試合	10:20	10:45 ~ 11:05	11:45	坂戸	不動岡	川口工業	川越	杉戸	浦和工業	白岡	武南		
第7 試合	10:40	11:05 ~ 11:25	12:05	志木	獨協埼玉	鳩ヶ谷	秩父	開智未来中高	城西川越	慶応志木	朝霞		
第8 試合	11:00	11:25 ~ 11:45	12:25	川越東	春日部	秩父農工科学	大宮東	熊谷工業	松山	伊奈学園	城北埼玉		

※ 第1 試合の学校は正面玄関側(北側)、第2 試合の学校は相撲場側(南側)、第3 試合以降は正面玄関側(北側)に密にならないように並んでください