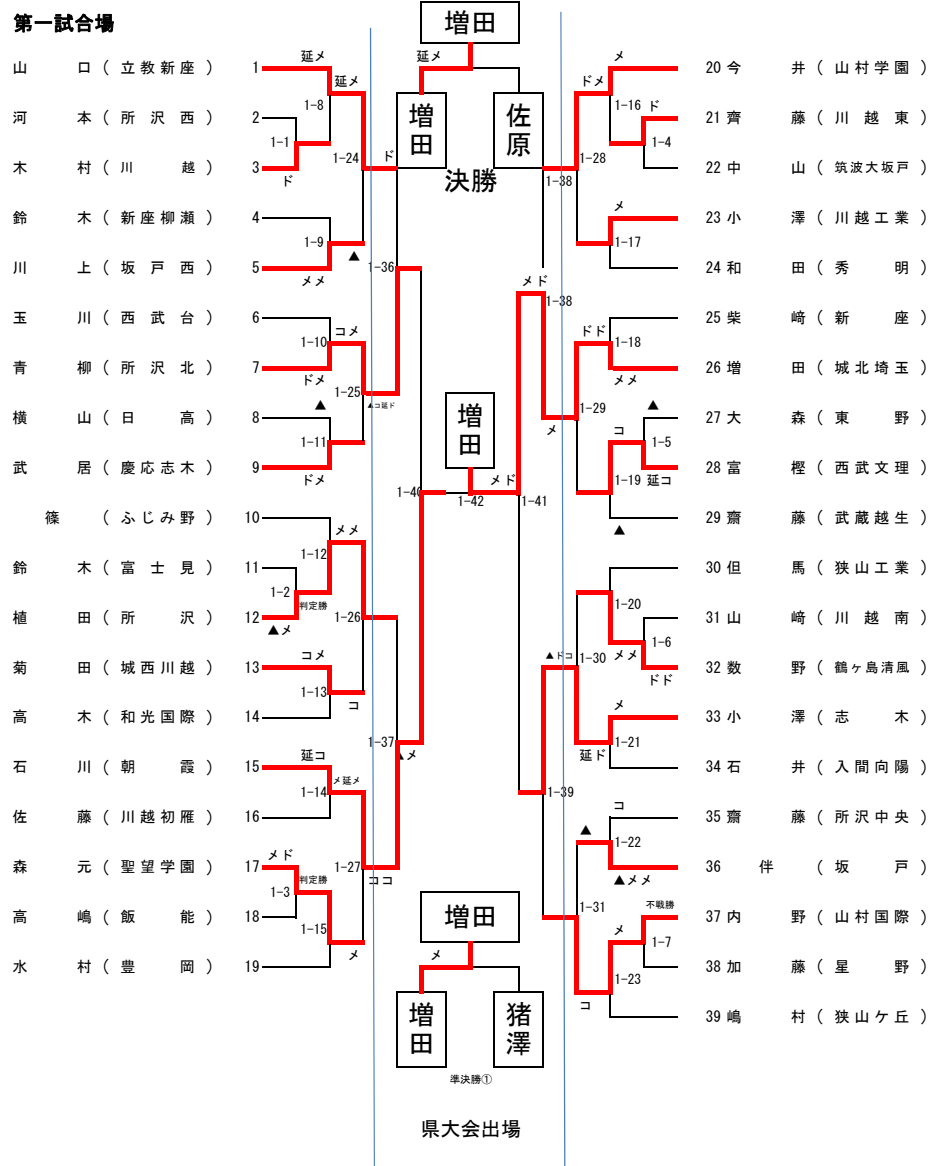


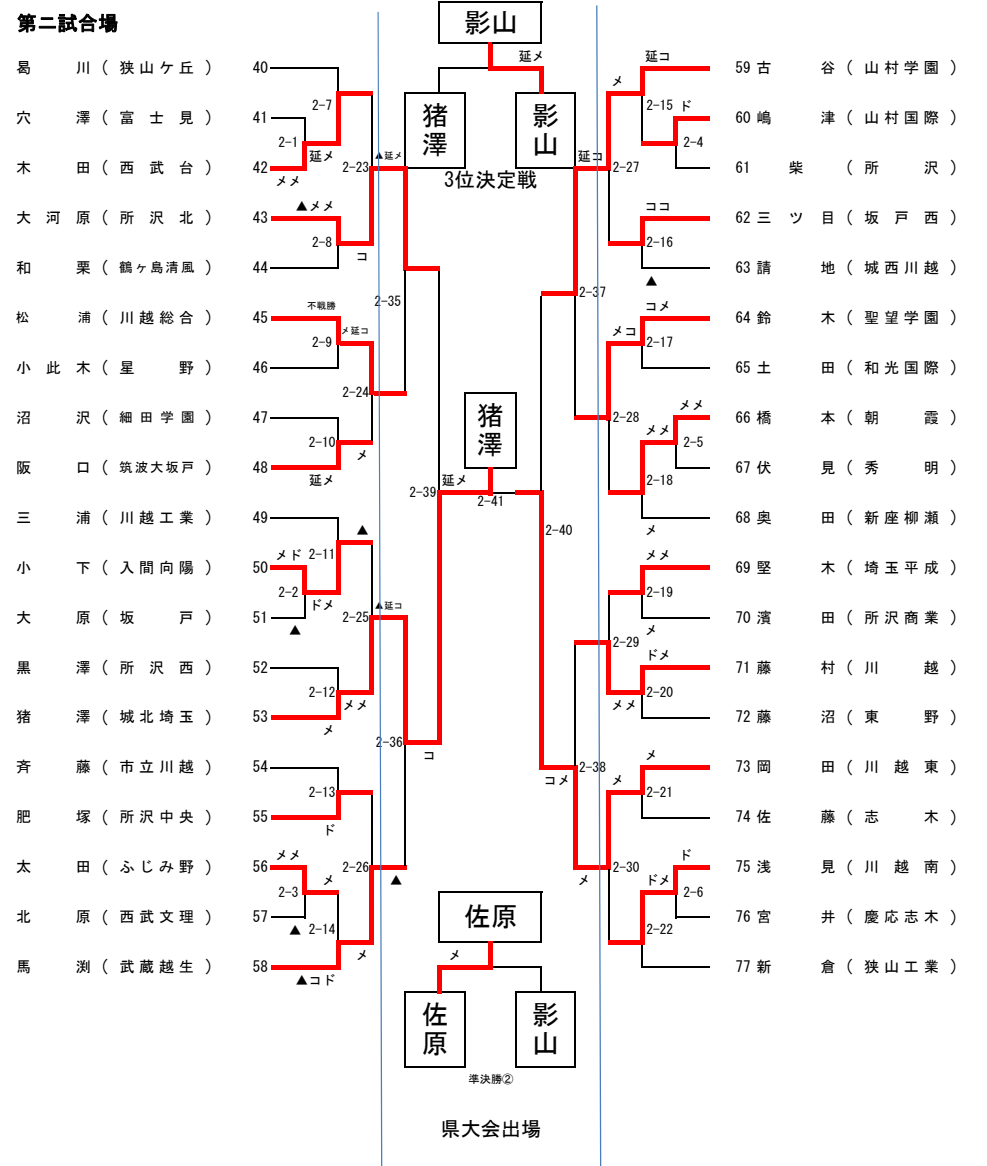
令和3年度 西部支部高等学校剣道大会 男子個人A

令和3年4月18日(日)
於：埼玉県立鶴ヶ島清風高等学校

第一試合場



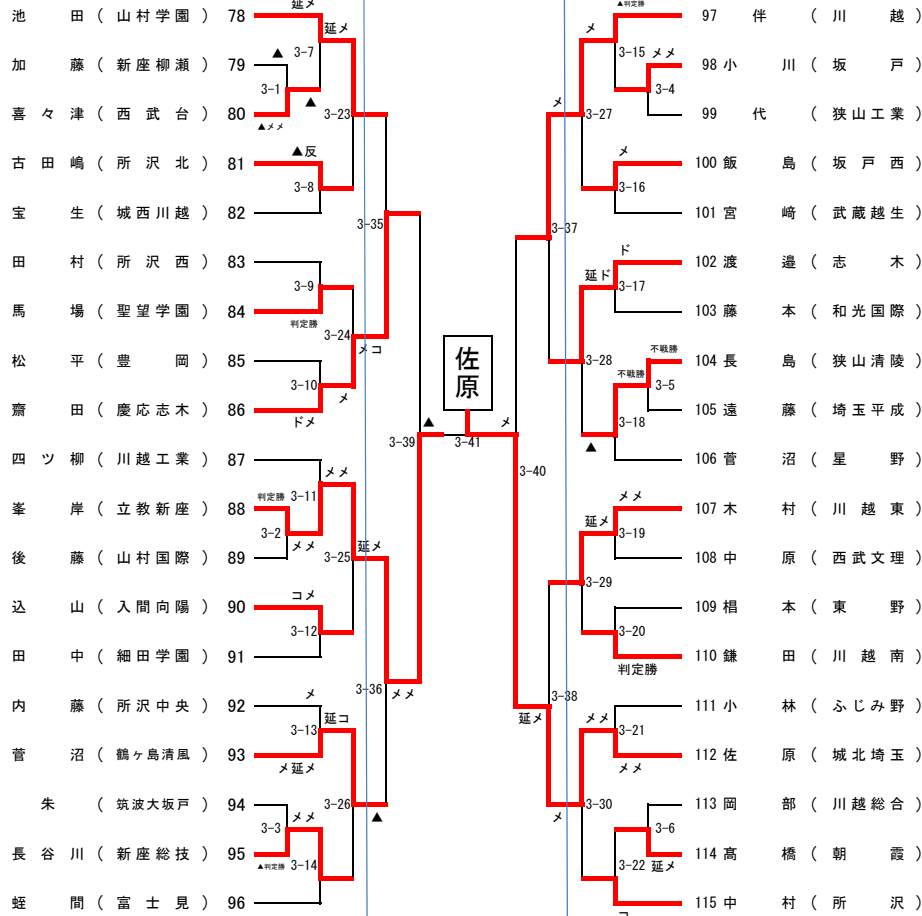
第二試合場



令和3年度 西部支部高等学校剣道大会 男子個人B

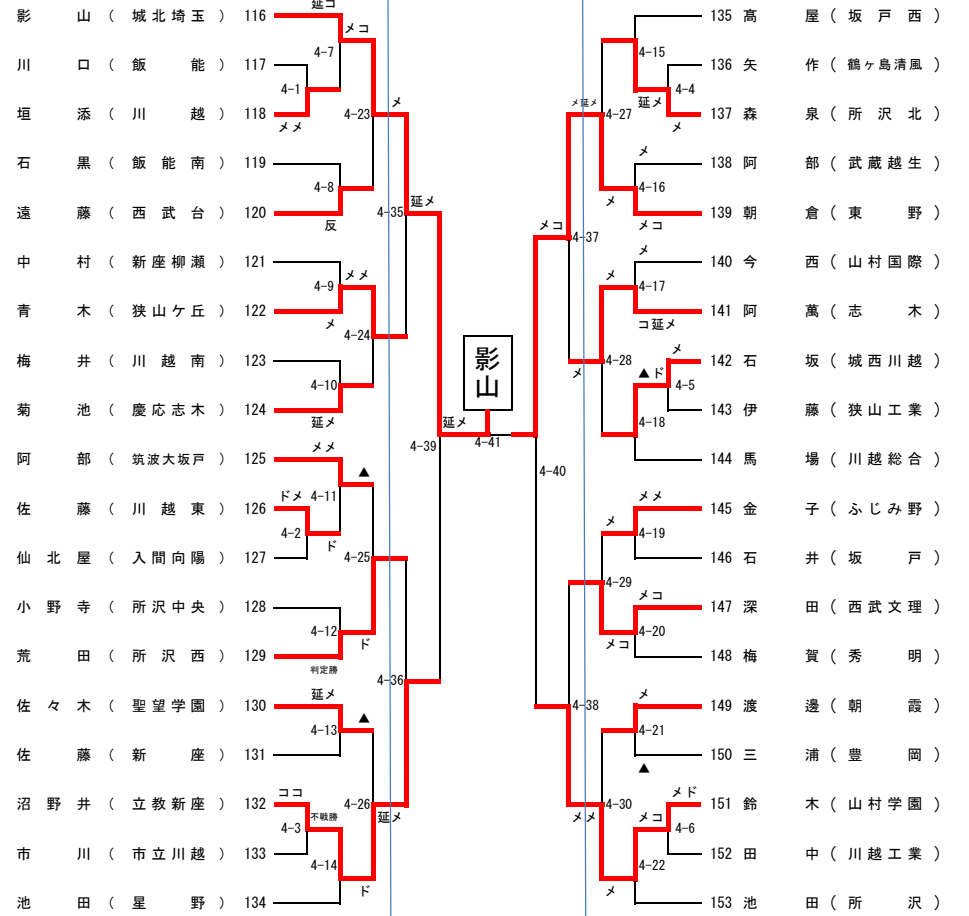
令和3年4月18日(日)
於：埼玉県立鶴ヶ島清風高等学校

第三試合場



県大会出場

第四試合場



県大会出場

男子敗者復活戦

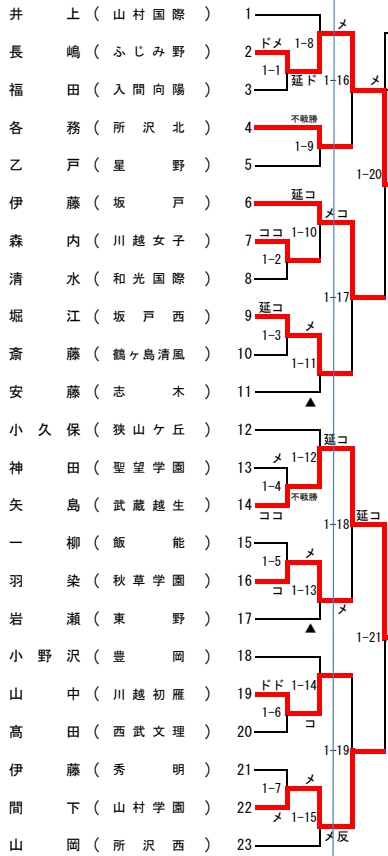
川上	坂戸西	(1-24の敗者)	延メ	県大会出場
武居	慶應志木	(1-25の敗者)	1-32	
菊田	城西川越	(1-26の敗者)	ツメ	
森元	聖望学園	(1-27の敗者)	1-33	
小澤	川越工業	(1-28の敗者)	1-34	
富樫	西武文理	(1-29の敗者)	ド	
数野	鶴ヶ島清風	(1-30の敗者)	延ド	
伴	坂戸	(1-31の敗者)	1-35	
木田	西武台	(2-23の敗者)	メ	
阪口	筑波大坂戸	(2-24の敗者)	2-31	
小下	入間向陽	(2-25の敗者)	▲	
肥塚	所沢中央	(2-26の敗者)	2-32	
三ツ目	坂戸西	(2-27の敗者)	▲延コ	
橋本	朝霞	(2-28の敗者)	2-33	
堅木	埼玉平成	(2-29の敗者)	2-34	
浅見	川越南	(2-30の敗者)	延ド	

県大会出場	メ	(3-23の敗者)	古田嶋	所沢北
	3-31	(3-24の敗者)	馬場	聖望学園
	メド	(3-25の敗者)	込山	入間向陽
	3-32	(3-26の敗者)	長谷川	新座総技
	延反	(3-27の敗者)	飯島	坂戸西
	3-33	(3-28の敗者)	長島	狭山清陵
	▲延メ	(3-29の敗者)	鎌田	川越南
	3-34	(3-30の敗者)	中村	所沢
	4-31	(4-23の敗者)	遠藤	西武台
	延メ	(4-24の敗者)	菊池	慶應志木
	メメ	(4-25の敗者)	阿部	筑波大坂戸
	4-32	(4-26の敗者)	佐々木	聖望学園
	ド	(4-27の敗者)	森泉	所沢北
	延コ	(4-28の敗者)	石坂	城西川越
	4-33	(4-29の敗者)	金子	ふじみ野
	4-34	(4-30の敗者)	渡邊	朝霞
メコ				

令和3年度 西部支部高等学校剣道大会 女子個人

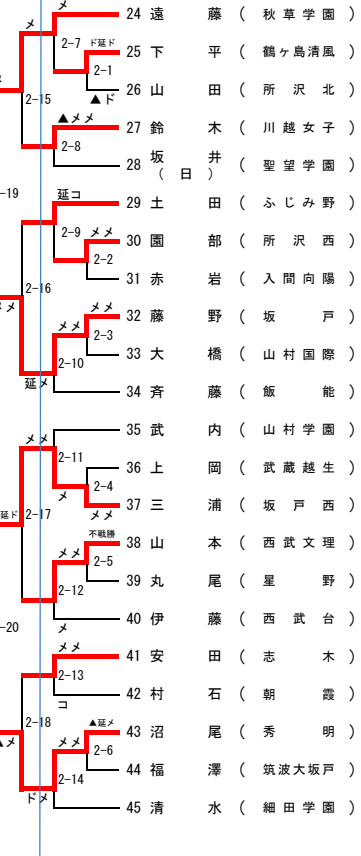
令和3年4月18日(日)
於：埼玉県立鶴ヶ島清風高等学校

第一試合場

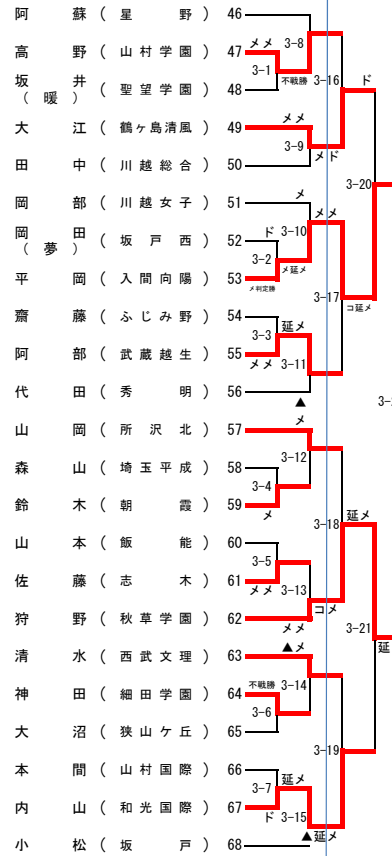


県大会出場

第二試合場



第三試合場



県大会出場

第四試合場

