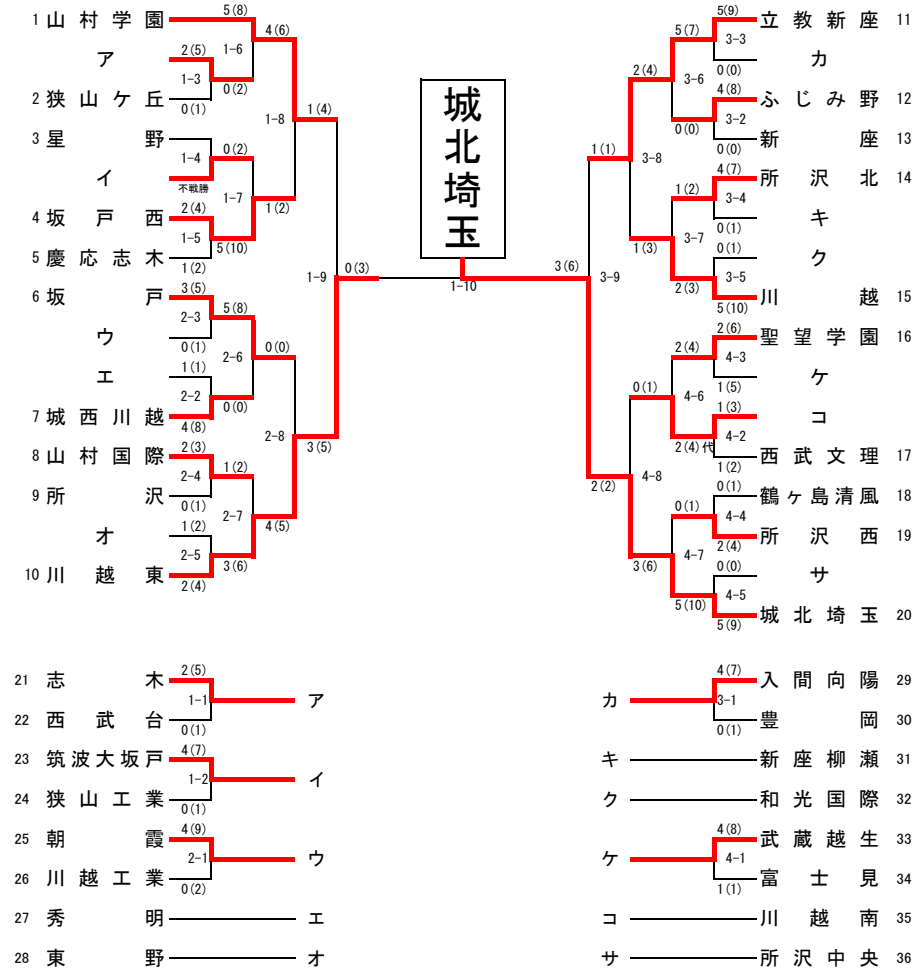
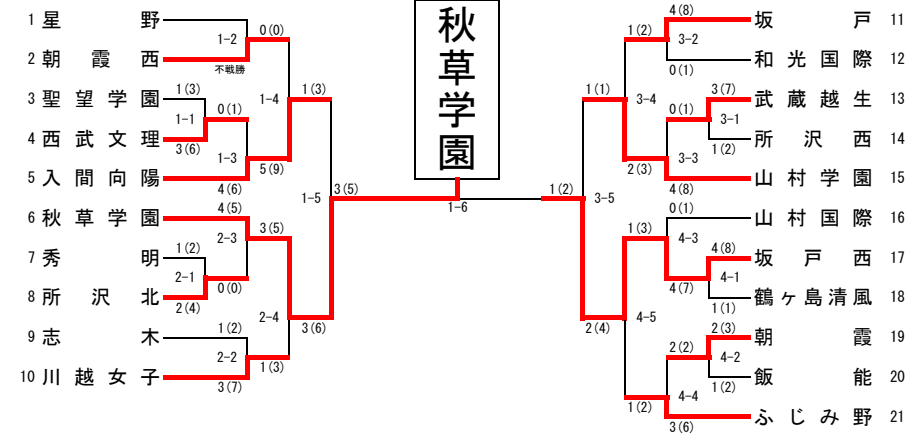


# 令和3年度西部支部高等学校剣道大会

## 男子団体



## 女子団体



### 男子決勝

| 学校名  | 先鋒 | 次鋒  | 中堅  | 副将 | 大将 | 代表者 | 勝数 | 本数 |
|------|----|-----|-----|----|----|-----|----|----|
| 川越東  | 木村 | 大野木 | 佐藤  | 齊藤 | 岡田 |     | 0  | 3  |
| 城北埼玉 | 増田 | 北井  | 佐々木 | 佐原 | 影山 |     | 3  | 6  |

### 女子決勝

| 学校名  | 先鋒 | 次鋒 | 中堅  | 副将 | 大将  | 代表者 | 勝数 | 本数 |
|------|----|----|-----|----|-----|-----|----|----|
| 秋草学園 | 金子 | 平川 | 渡部  | 羽染 | 遠藤  |     | 3  | 5  |
| 坂戸西  | 三浦 | 阿部 | 岡田夢 | 堀江 | 岡田優 |     | 1  | 2  |