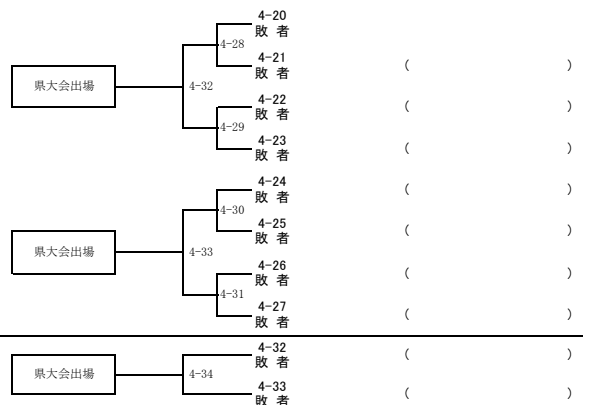
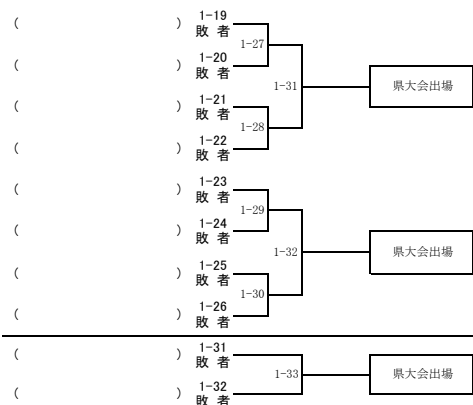
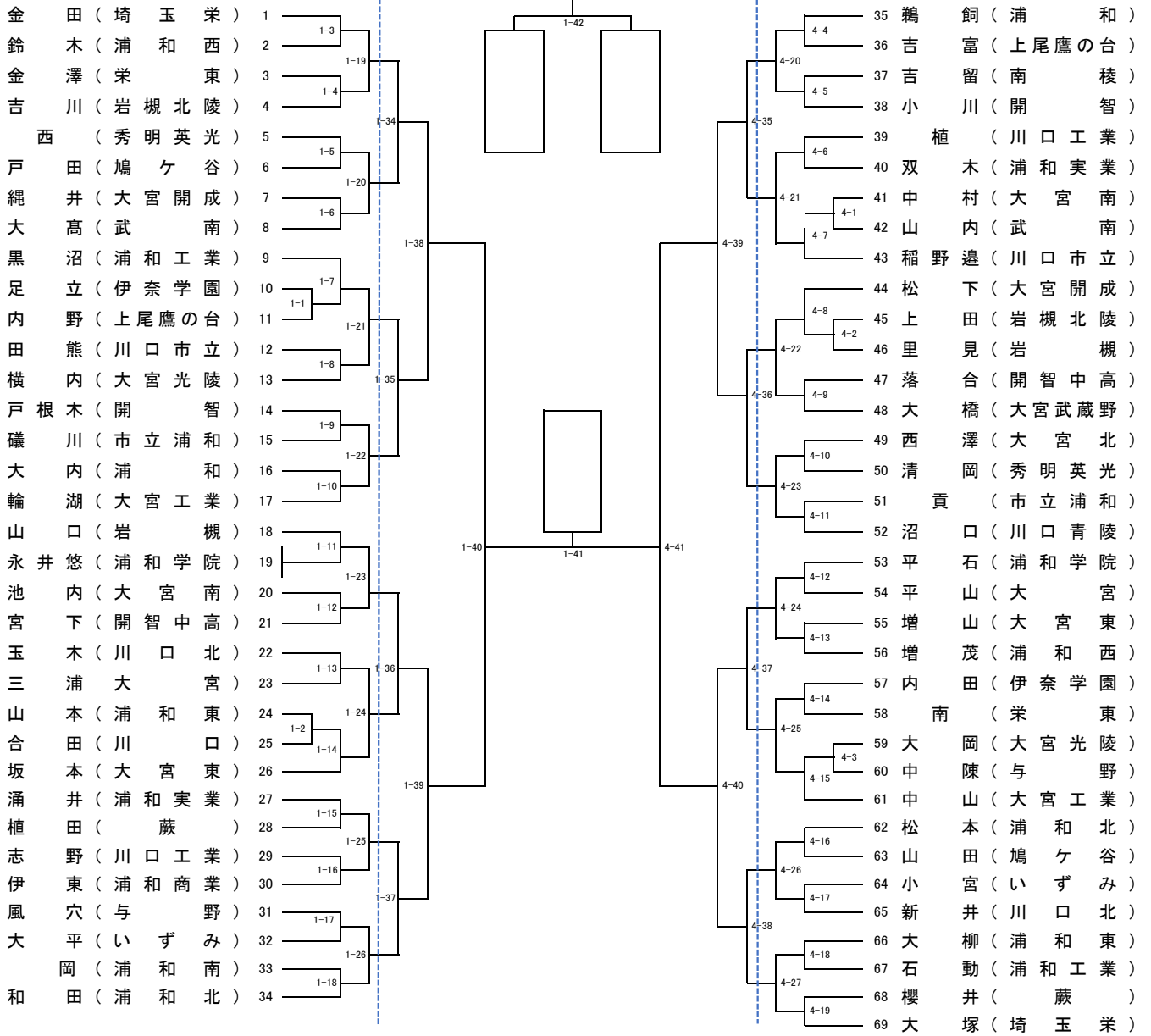


令和3年度 南部支部高等学校剣道大会

令和3年4月18日(日)

場所 大宮東高等学校

【男子個人の部①】



令和3年度 南部支部高等学校剣道大会

令和3年4月18日(日)

場所 大宮東高等学校

【男子個人の部②】

