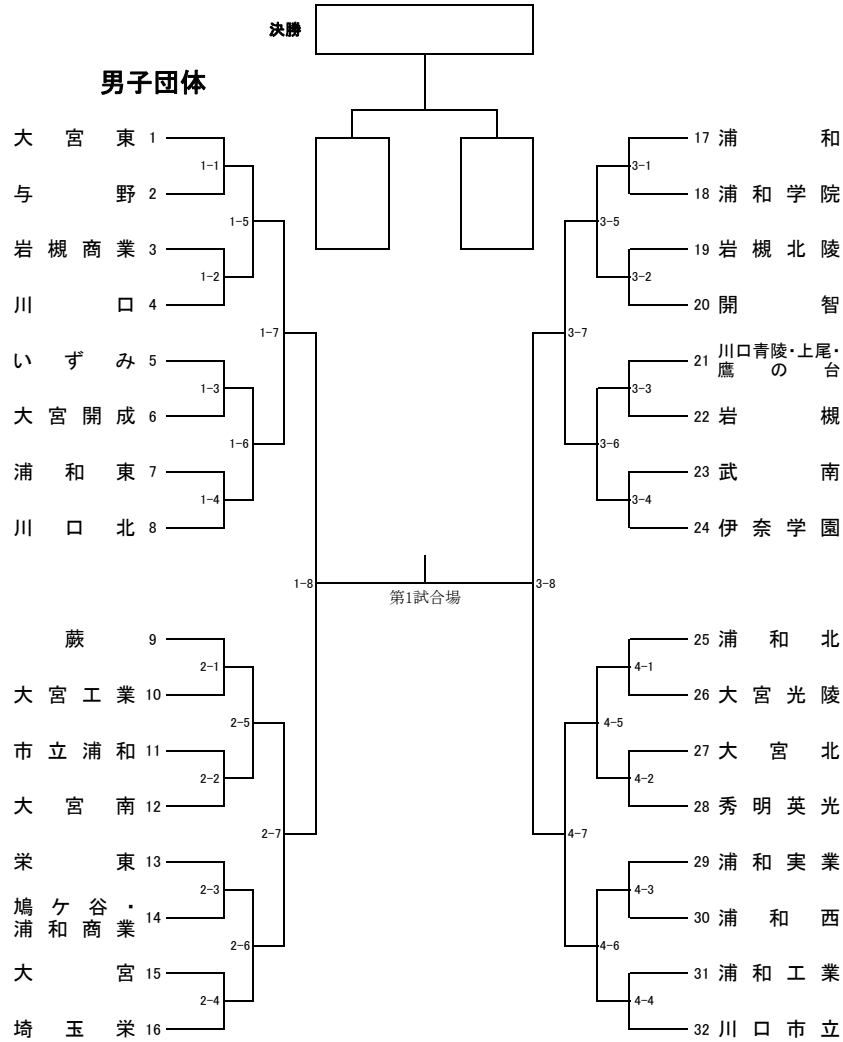


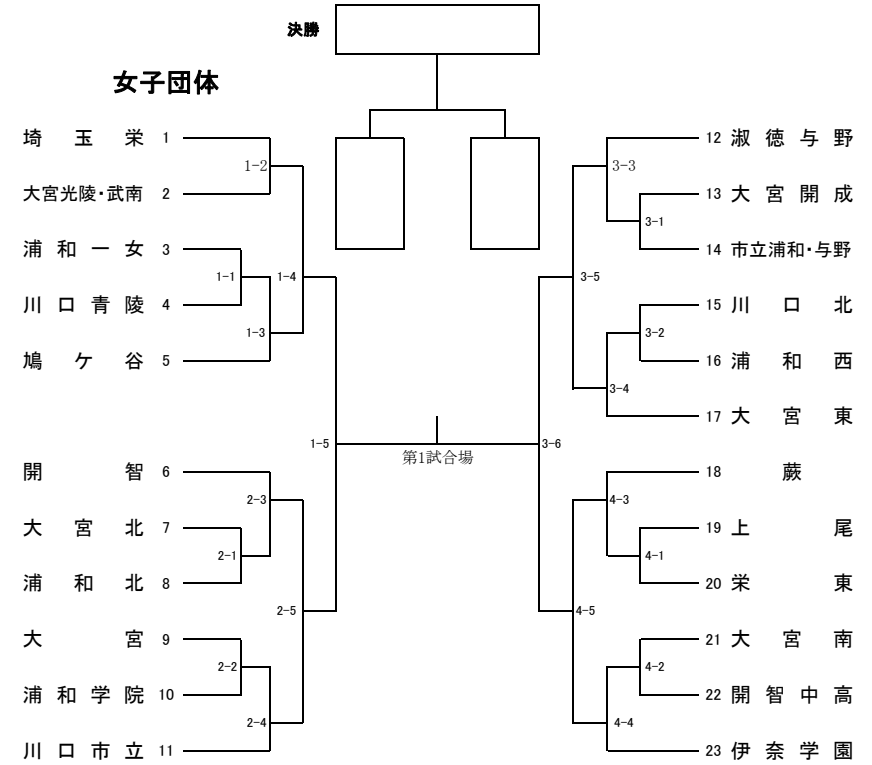
# 令和2年度 南部支部高等学校剣道新人大会

令和2年11月 8日 (日) 場所 県立浦和高等学校



男子決勝

校名	先鋒	次鋒	中堅	副将	大将	勝数	勝本数	勝敗



女子決勝

校名	先鋒	次鋒	中堅	副将	大将	勝数	勝本数	勝敗

	男子	女子
優勝	高等学校	高等学校
第2位	高等学校	高等学校
第3位	高等学校	高等学校
	高等学校	高等学校