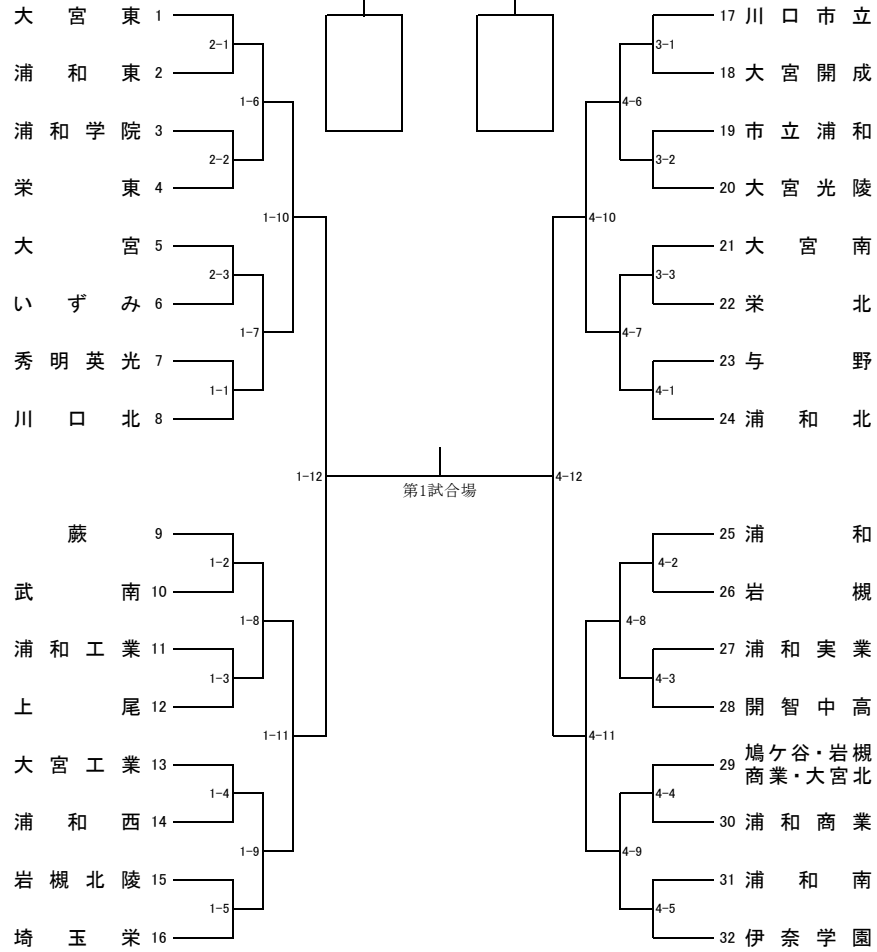


# 平成30年度 南部支部高等学校剣道新人大会

平成30年11月11日(土) 場所 県立浦和高等学校

決勝

## 男子団体

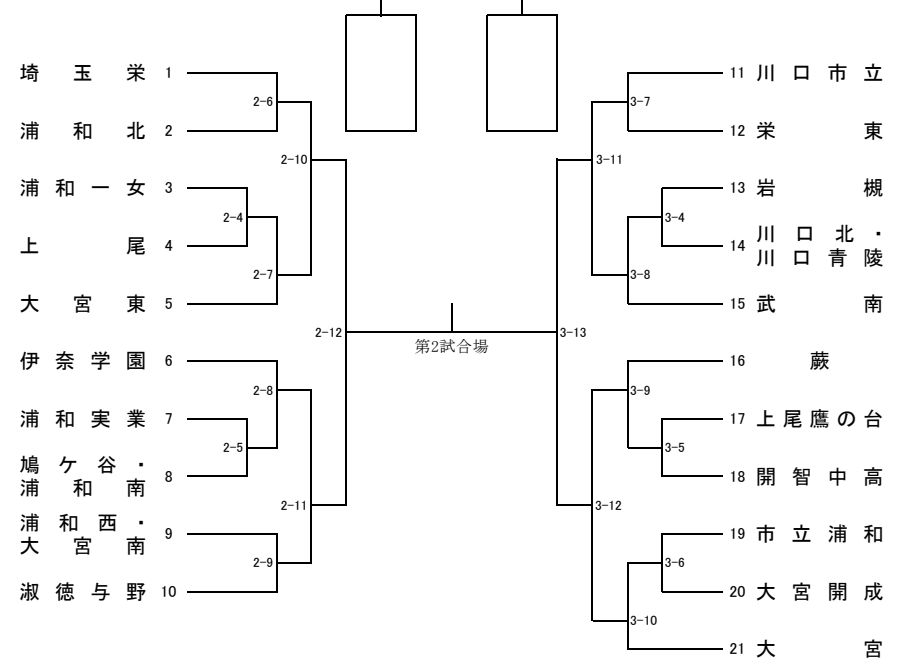


男子決勝

校名	先鋒	次鋒	中堅	副将	大将	勝数	勝本数	勝敗

決勝

## 女子団体



女子決勝

校名	先鋒	次鋒	中堅	副将	大将	勝数	勝本数	勝敗

	男子	女子
優勝	高等学校	高等学校
第2位	高等学校	高等学校
第3位	高等学校	高等学校
	高等学校	高等学校