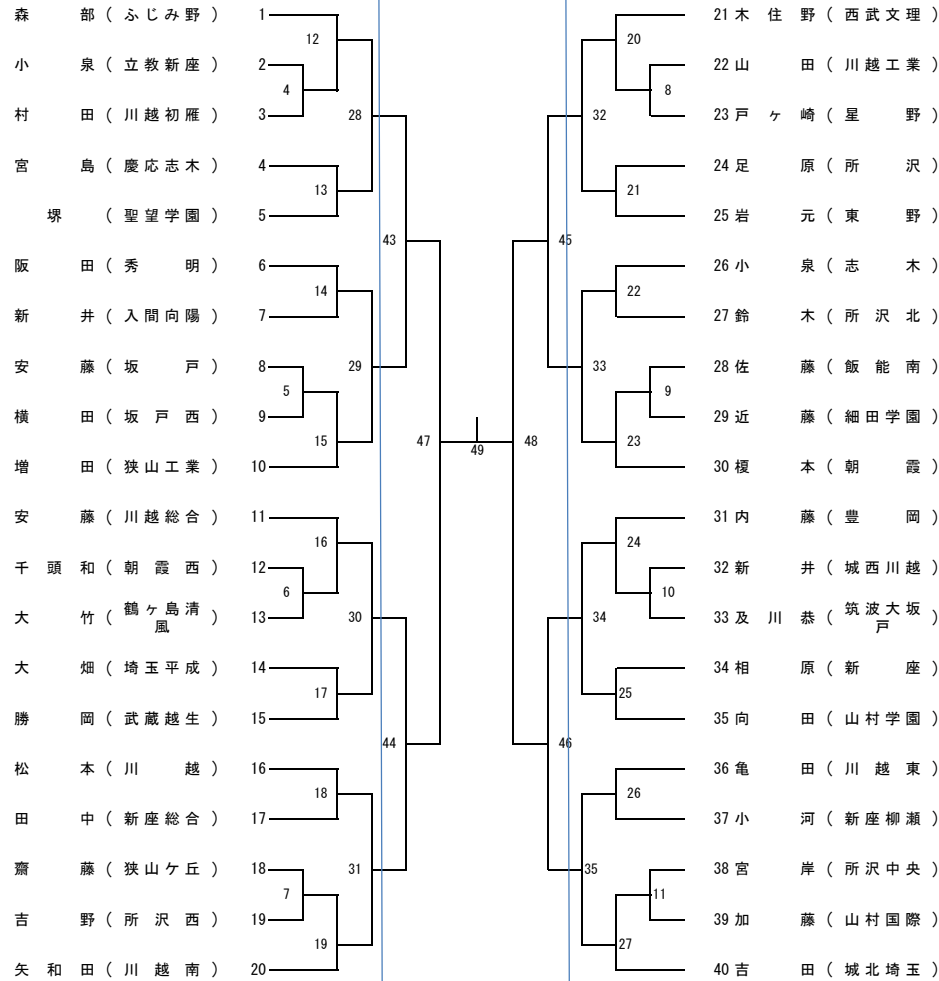


# 平成30年度 西部支部高等学校剣道大会 男子個人A

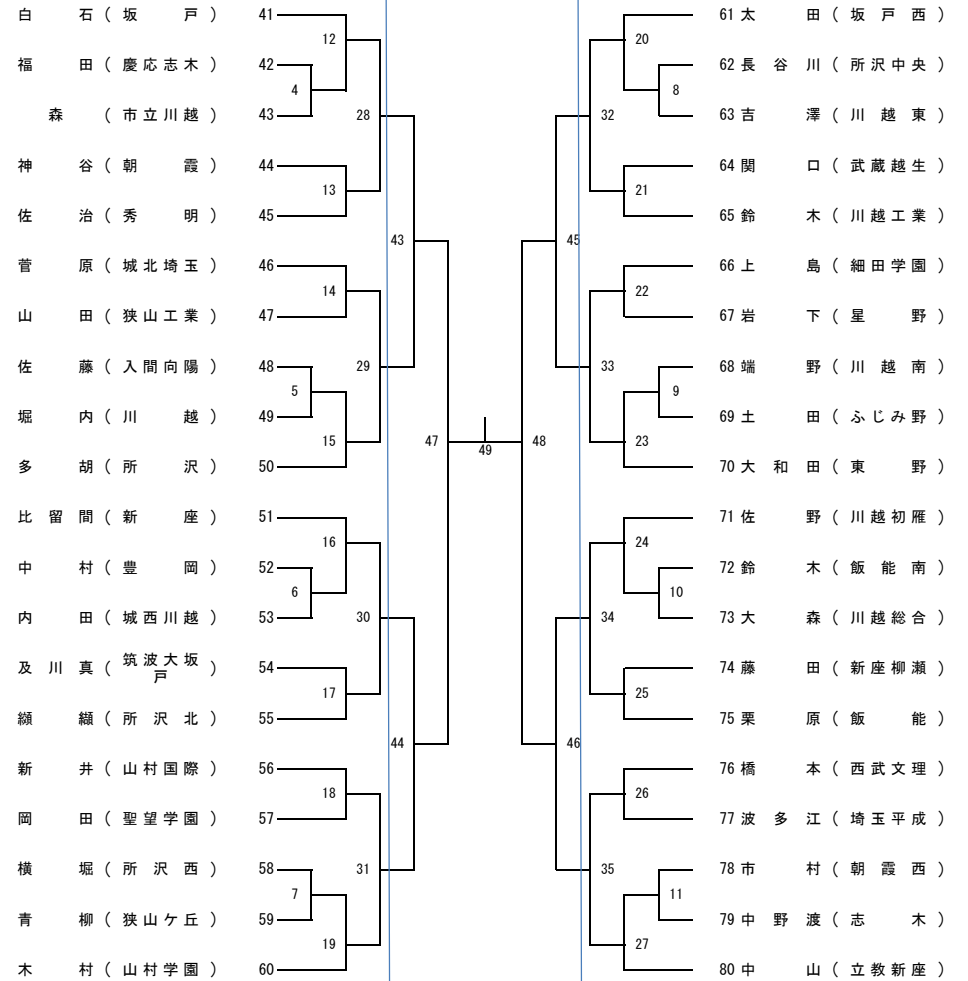
平成30年4月22日(日)  
於：埼玉県立新座高等学校

## 第一試合場

## 第二試合場



県大会出場



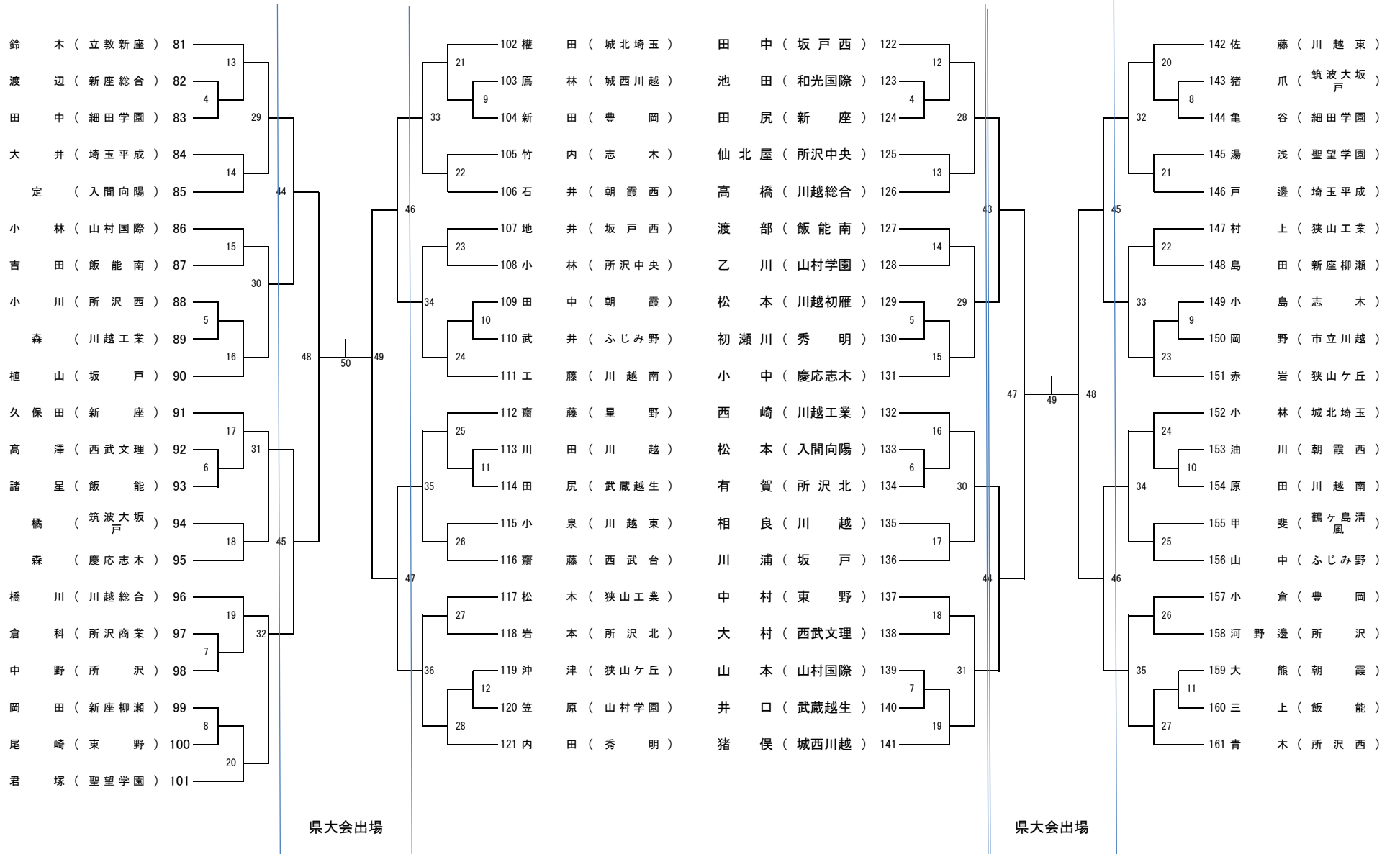
県大会出場

# 平成30年度 西部支部高等学校剣道大会 男子個人B

平成30年4月22日(日)  
於：埼玉県立新座高等学校

## 第三試合場

## 第六試合場



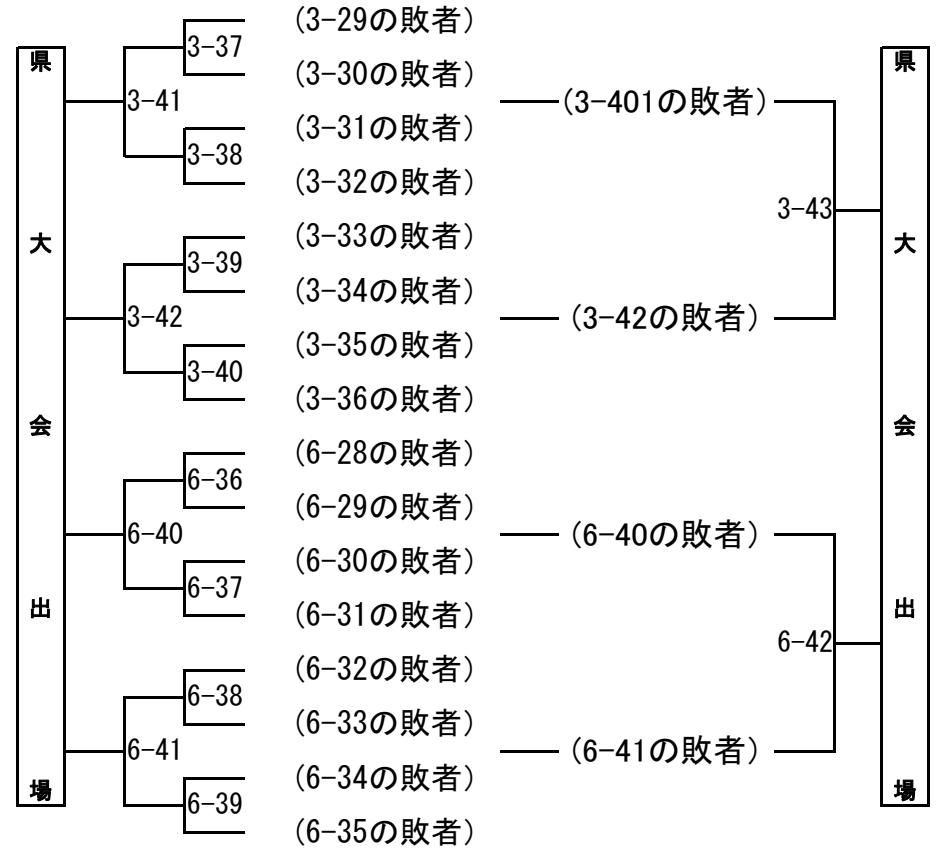
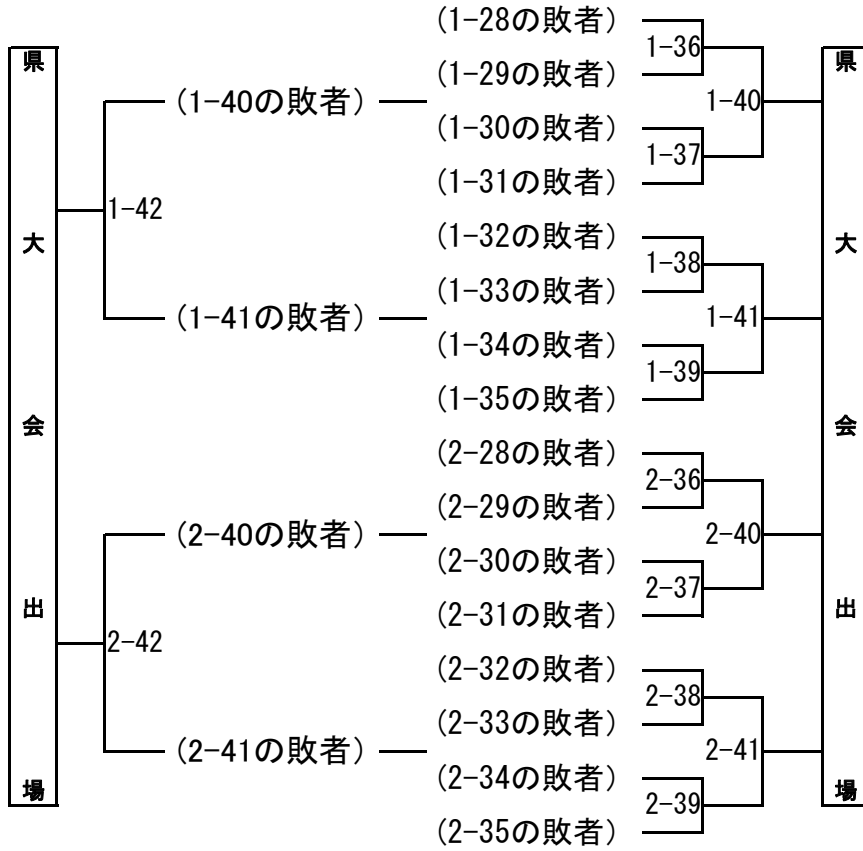
- 鈴木 (立教新座) 81
- 渡辺 (新座総合) 82
- 田中 (細田学園) 83
- 大井 (埼玉平成) 84
- 定 (入間向陽) 85
- 小林 (山村国際) 86
- 吉田 (飯能南) 87
- 小川 (所沢西) 88
- 森 (川越工業) 89
- 植山 (坂戸) 90
- 久保田 (新座) 91
- 高澤 (西武文理) 92
- 諸星 (飯能) 93
- 橋 (筑波大坂戸) 94
- 森 (慶応志木) 95
- 橋川 (川越総合) 96
- 倉科 (所沢商業) 97
- 中野 (所沢) 98
- 岡田 (新座柳瀬) 99
- 尾崎 (東野) 100
- 君塚 (聖望学園) 101

- 102 権田 (城北埼玉)
- 103 馬林 (城西川越)
- 104 新田 (豊岡)
- 105 竹内 (志木)
- 106 石井 (朝霞西)
- 107 地井 (坂戸西)
- 108 小林 (所沢中央)
- 109 田中 (朝霞)
- 110 武井 (ふじみ野)
- 111 工藤 (川越南)
- 112 齋藤 (星野)
- 113 川田 (川越)
- 114 田尻 (武蔵越生)
- 115 小泉 (川越東)
- 116 齋藤 (西武台)
- 117 松本 (狭山工業)
- 118 岩本 (所沢北)
- 119 沖津 (狭山ヶ丘)
- 120 笠原 (山村学園)
- 121 内田 (秀明)

- 122 田中 (坂戸西)
- 123 池田 (和光国際)
- 124 田尻 (新座)
- 125 仙北屋 (所沢中央)
- 126 高橋 (川越総合)
- 127 渡部 (飯能南)
- 128 乙川 (山村学園)
- 129 松本 (川越初雁)
- 130 初瀬川 (秀明)
- 131 小中 (慶応志木)
- 132 西崎 (川越工業)
- 133 松本 (入間向陽)
- 134 有賀 (所沢北)
- 135 相良 (川越)
- 136 川浦 (坂戸)
- 137 中村 (東野)
- 138 大村 (西武文理)
- 139 山本 (山村国際)
- 140 井口 (武蔵越生)
- 141 猪俣 (城西川越)

- 142 佐藤 (川越東)
- 143 猪爪 (筑波大坂戸)
- 144 亀谷 (細田学園)
- 145 湯浅 (聖望学園)
- 146 戸邊 (埼玉平成)
- 147 村上 (狭山工業)
- 148 島田 (新座柳瀬)
- 149 小島 (志木)
- 150 岡野 (市立川越)
- 151 赤岩 (狭山ヶ丘)
- 152 小林 (城北埼玉)
- 153 油川 (朝霞西)
- 154 原田 (川越南)
- 155 甲斐 (鶴ヶ島清風)
- 156 山中 (ふじみ野)
- 157 小倉 (豊岡)
- 158 河野邊 (所沢)
- 159 大熊 (朝霞)
- 160 三上 (飯能)
- 161 青木 (所沢西)

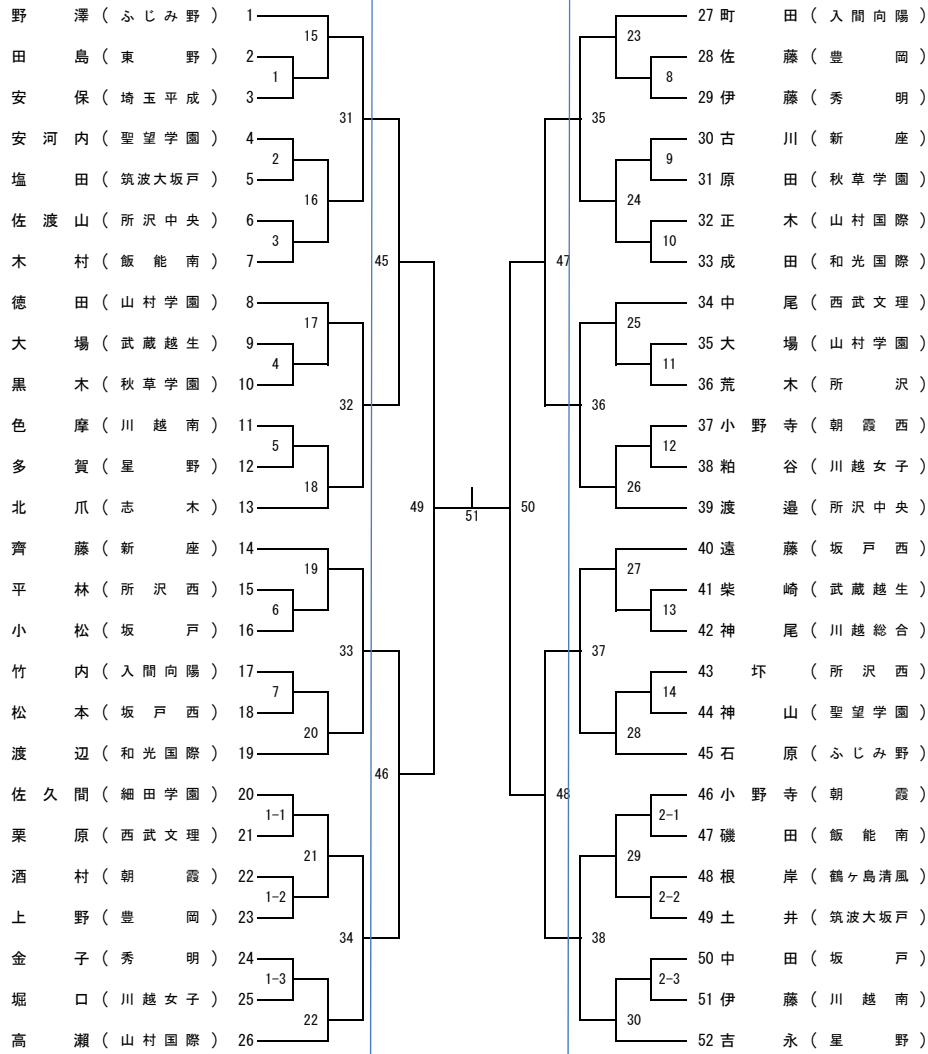
### 男子敗者復活戦



# 平成30年度 西部支部高等学校剣道大会 女子個人

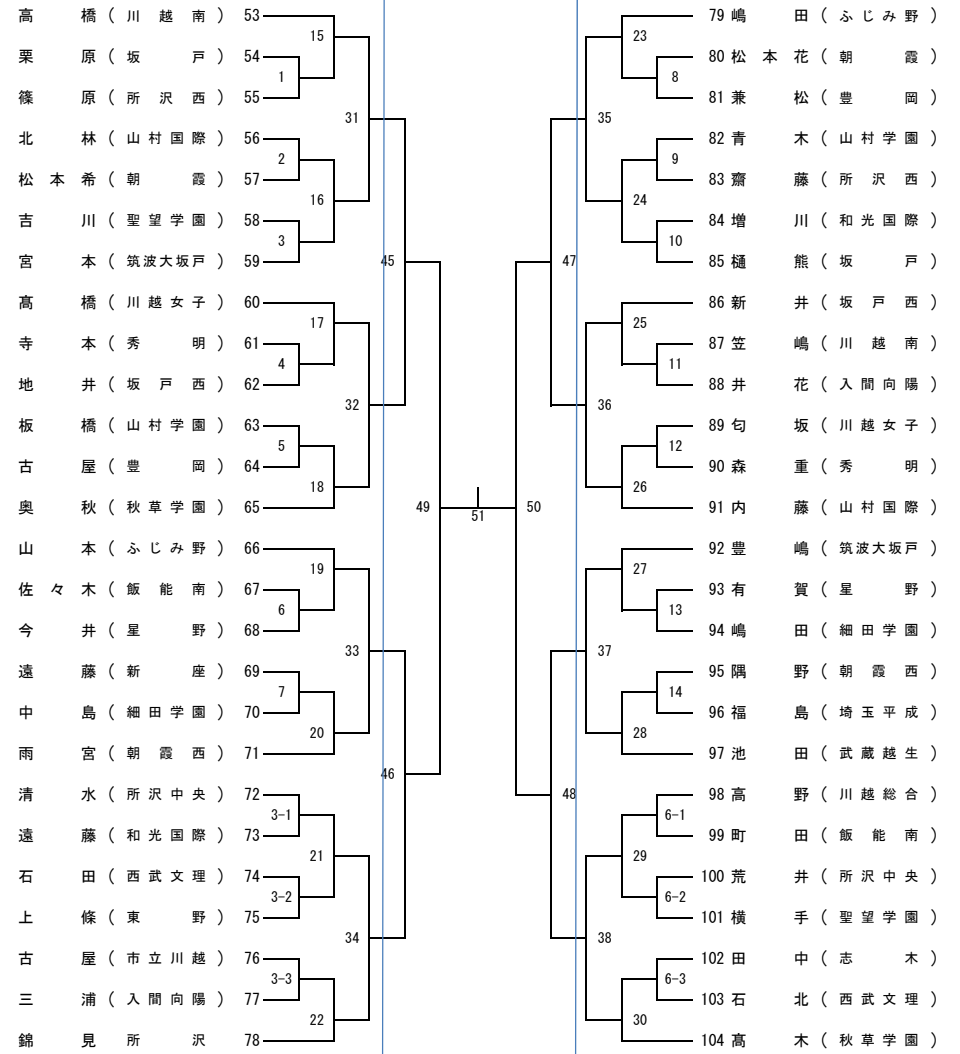
平成30年4月22日(日)  
於：埼玉県立新座高等学校

## 第四試合場



県大会出場

## 第五試合場



県大会出場

女子敗者復活戦

