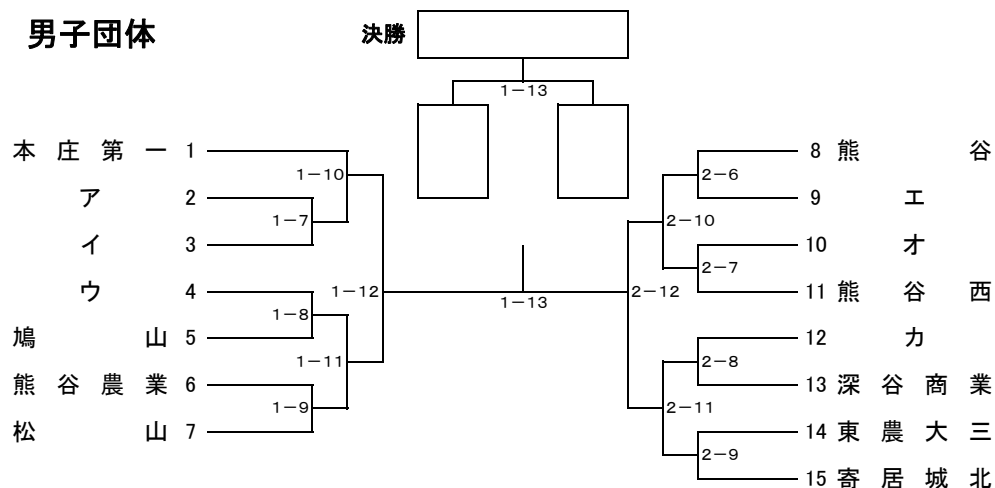


# 平成26年度 春季北部支部高校剣道大会 (男女団体)

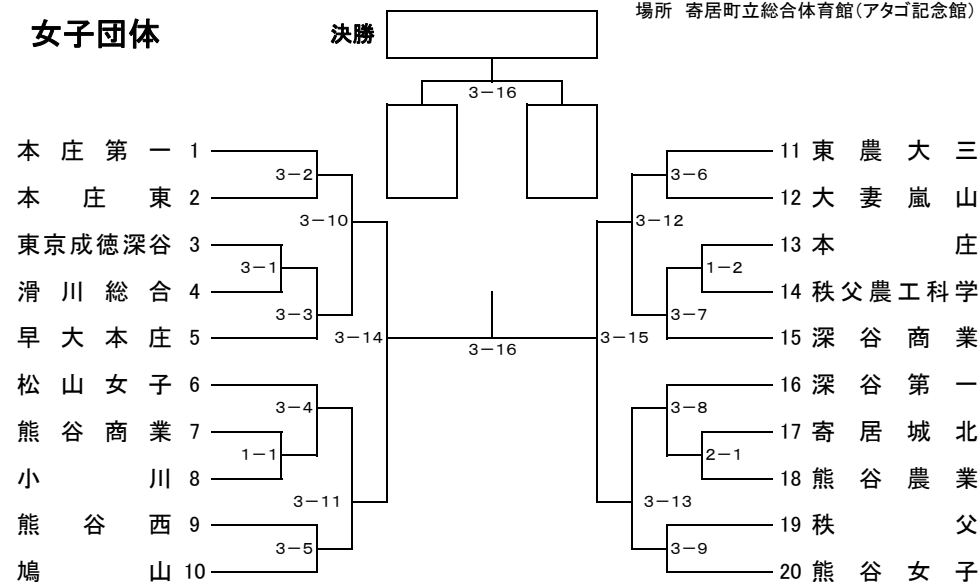
平成26年4月19日(土)

場所 寄居町立総合体育館(アタゴ記念館)

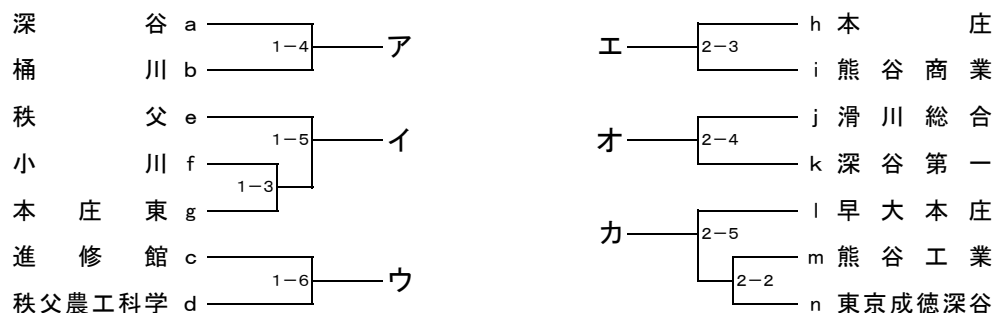
## 男子団体



## 女子団体



## 県大会出場権獲得決定戦



## 男子決勝

校名	先	次	中	副	大	勝数	本数	勝負

## 女子決勝

校名	先	次	中	副	大	勝数	本数	勝負

## 男女入賞校

	男子	女子
優勝		
準優勝		
第3位		