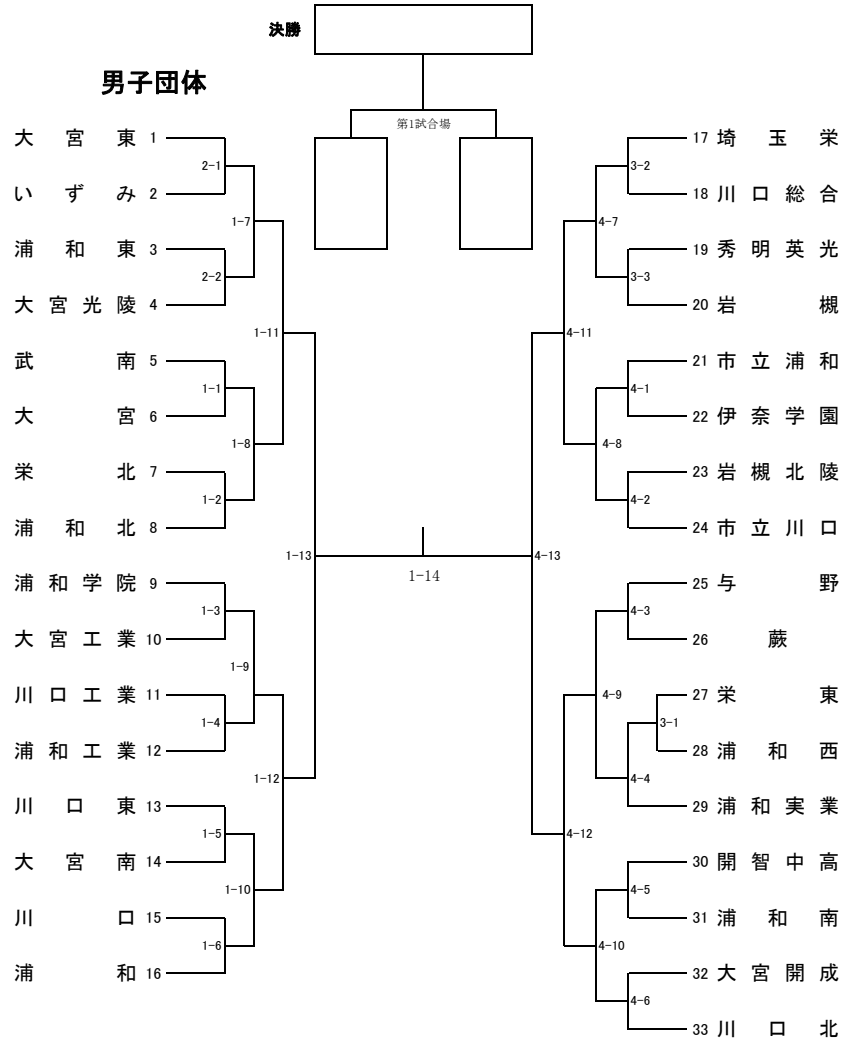


平成29年度 南部支部高等学校剣道新人大会

平成29年11月12日（土） 場所 浦和高等学校

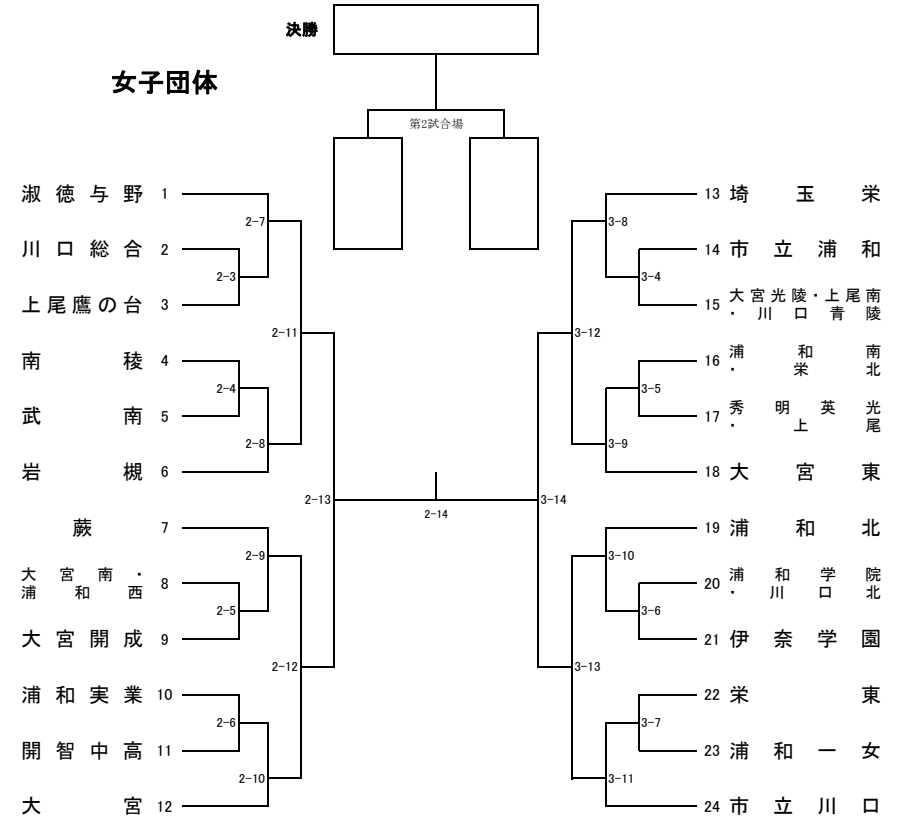
男子団体



男子決勝

校名	先鋒	次鋒	中堅	副将	大将	勝数	勝本数	勝敗

女子団体



女子決勝

校名	先鋒	次鋒	中堅	副将	大将	勝数	勝本数	勝敗

	男子	女子
優勝	高等学校	高等学校
第2位	高等学校	高等学校
第3位	高等学校	高等学校
	高等学校	高等学校