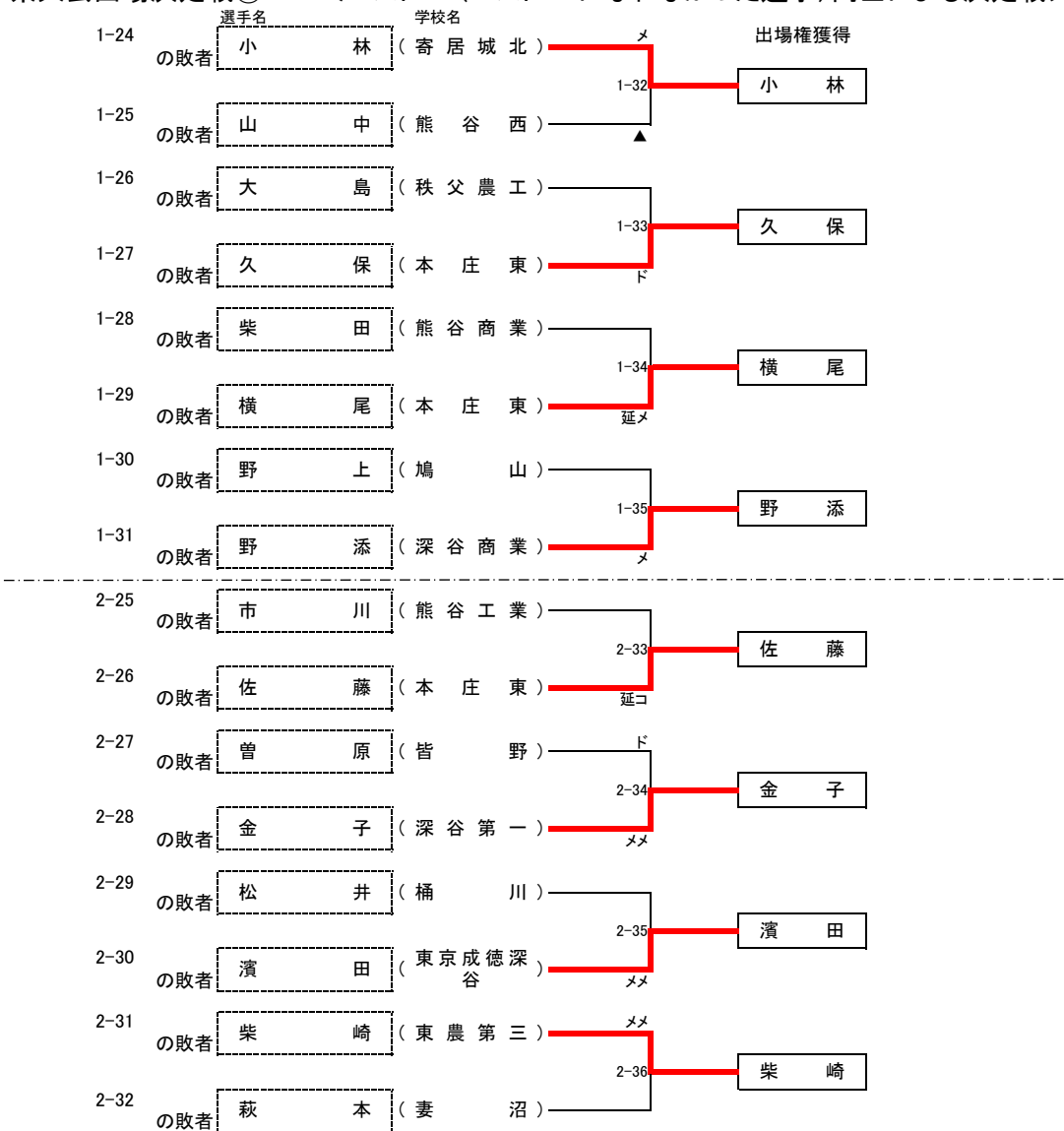
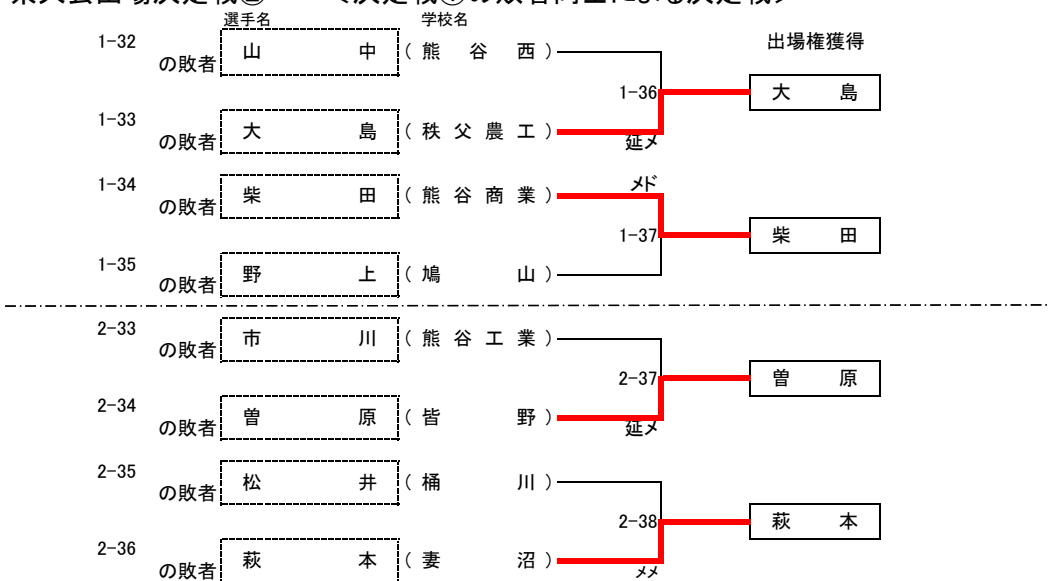


男子 県大会出場決定戦① <ベスト32(ベスト16になれなかった選手)同士による決定戦>



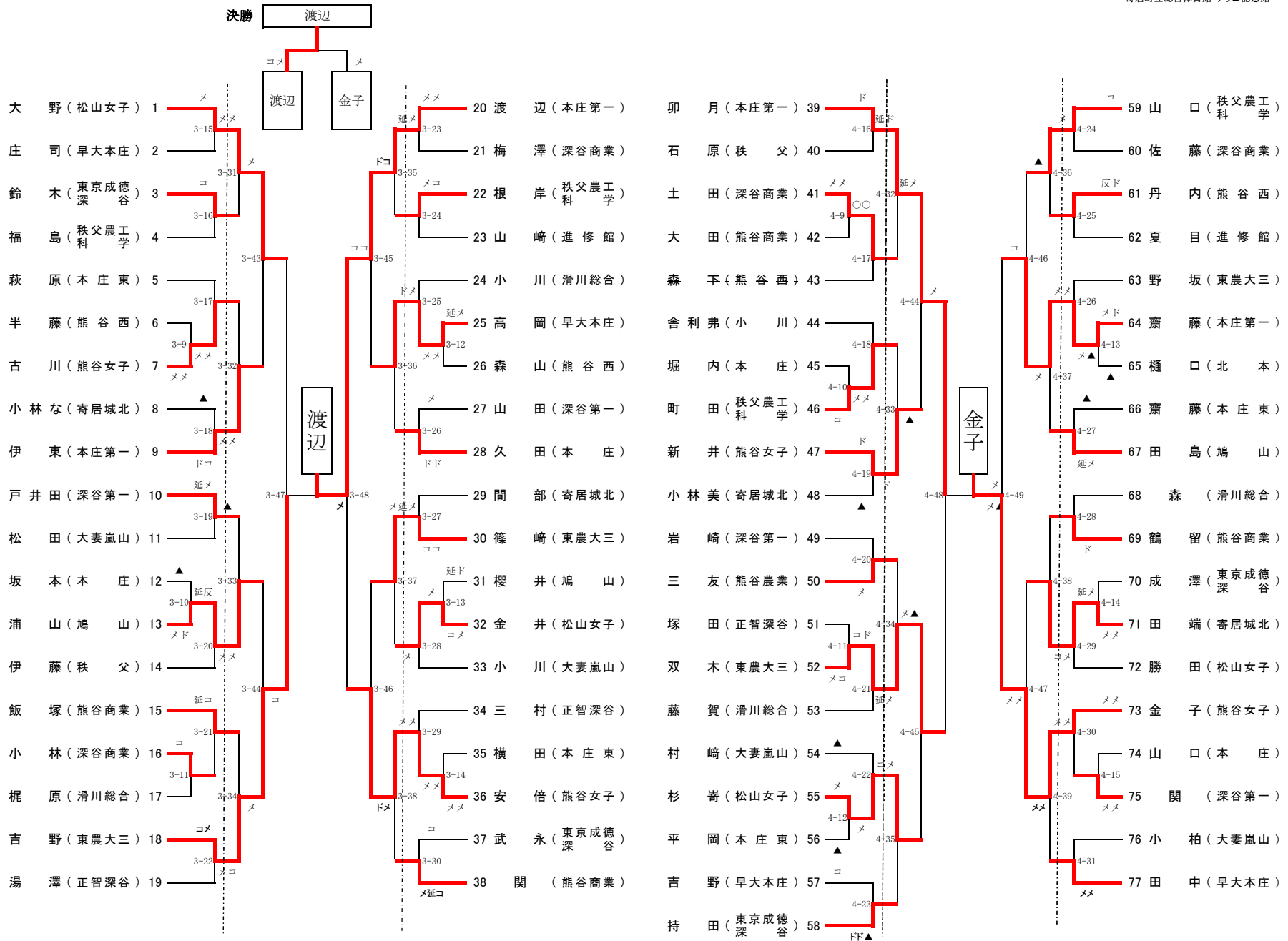
県大会出場決定戦② <決定戦①の敗者同士による決定戦>



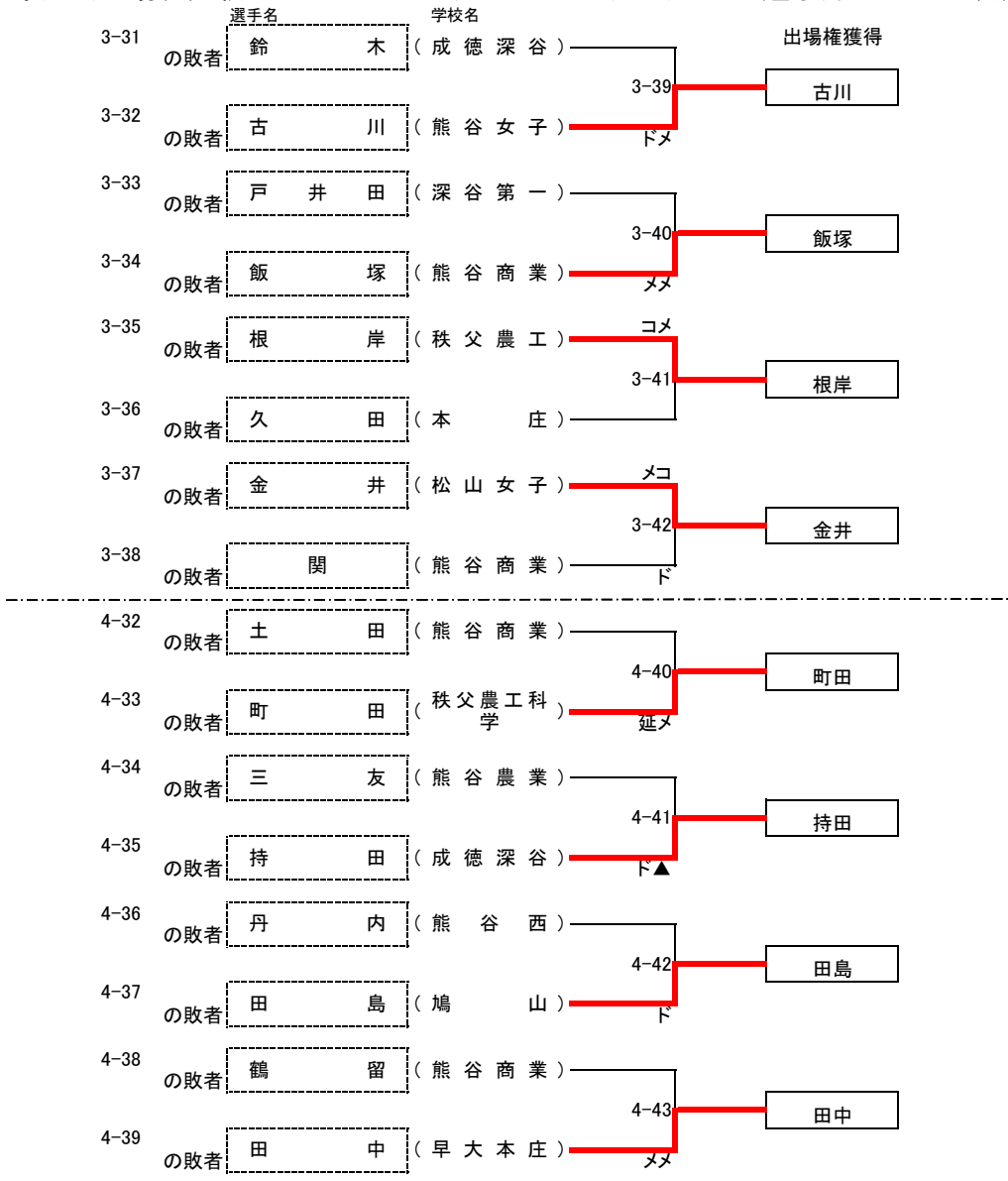
平成25年度関東大会・北部予選会女子個人の部

平成25年4月21日

寄居町立総合体育館・アタゴ記念館



女子 県大会出場決定戦 <ベスト32(ベスト16になれなかった選手)同士による決定戦>



平成25年度関東予選北部地区大会試合結果
出場権獲得校・獲得選手一覧

	順位	男子団体	女子団体	男子個人		女子個人	
	高体連推薦			星 野	本庄第一		
1	優勝	本庄第一	東農大三	坂 本	本庄第一	渡 辺	本庄第一
2	2位	熊 谷	本庄第一	田 中	本庄第一	金 子	熊谷女子
3	3位	松 山	熊谷女子	相 川	本庄第一	吉 野	東農大三
4	3位	寄居城北	寄居城北	岩 田	寄居城北	卯 月	本庄第一
5		児 玉	正智深谷	山 口	熊 谷	古 川	熊谷女子
6		早大本庄	熊谷西	高 橋	熊 谷	新 井	熊谷女子
7		小 川	滑川総合	大 澤	熊 谷	安 倍	熊谷女子
8		東農大三	深谷第一	松 本	秩 父	田 端	寄居城北
9		本庄東	本庄東	小 林	寄居城北	根 岸	秩父農工科学
10		深 谷	本 庄	金 子	深谷第一	町 田	秩父農工科学
11		深谷商業	松山女子	萩 本	妻 沼	山 口	秩父農工科学
12		深谷第一	小 川	兼 平	秩父農工科学	飯 塚	熊谷商業
13		熊谷工業	大妻嵐山	大 島	秩父農工科学	持 田	東京成徳深谷
14		秩父農工科学	東京成徳深谷	樺 澤	熊谷工業	齋 藤	本庄第一
15		熊谷西	早大本庄	野 添	深谷商業	伊 東	本庄第一
16		秩父農工	秩父農工科学	柴 田	熊谷商業	高 岡	早大本庄
17			熊谷商業	曾 原	皆 野	田 中	早大本庄
18			深谷商業	濱 田	東京成徳深谷	金 井	松山女子
19			鳩 山	佐 藤	本庄東	大 野	松山女子
20				丸 山	本庄東	杉 崙	松山女子
21				久 保	本庄東	田 島	鳩 山
22				横 尾	本庄東	浦 山	鳩 山
23				土 屋	早大本庄	篠 崎	東農大三
24				北	松 山	双 木	東農大三
25				小 島	松 山		
26				日 向 野	松 山		
27				内 田	松 山		
28				柴 崎	東農大三		