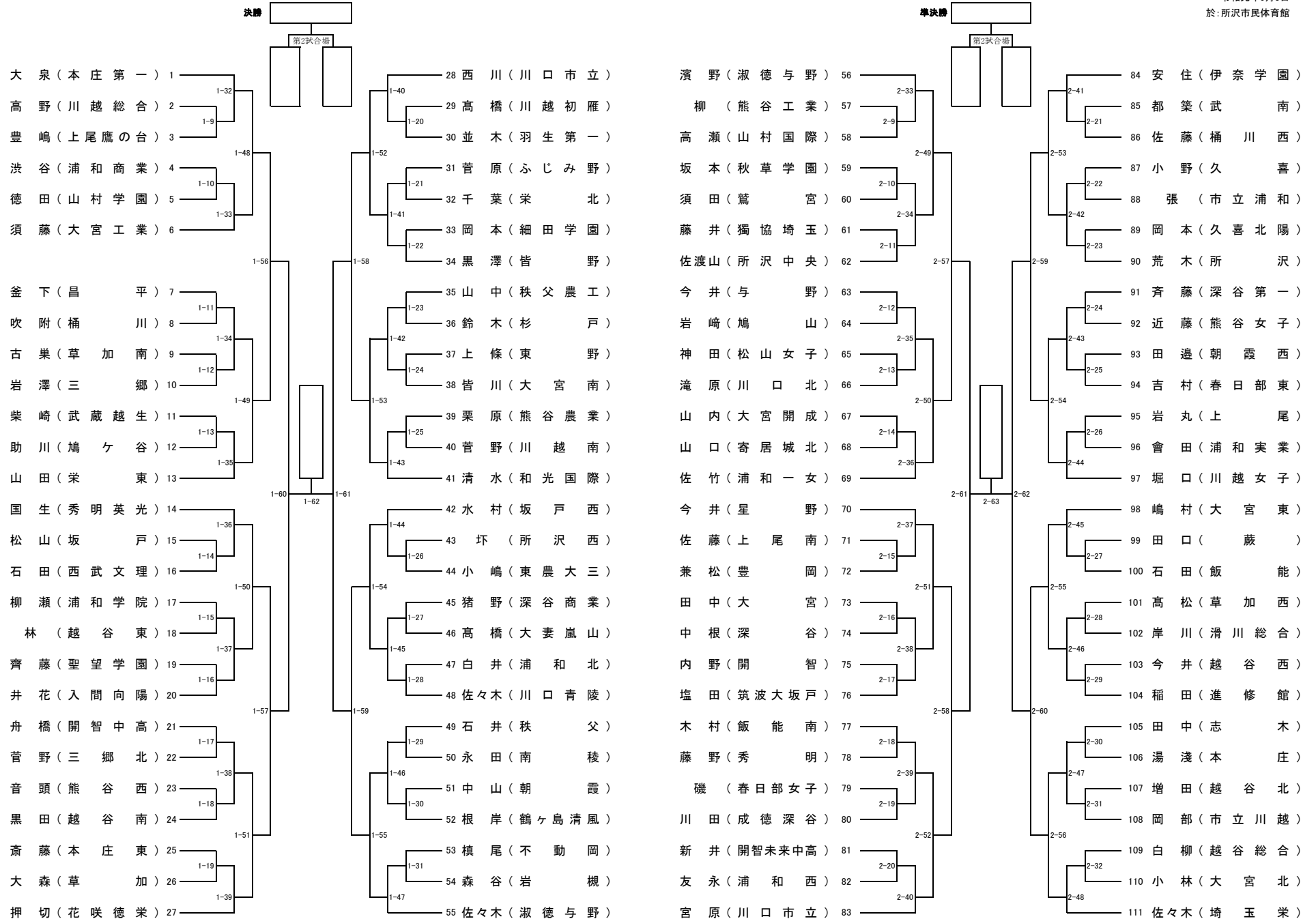


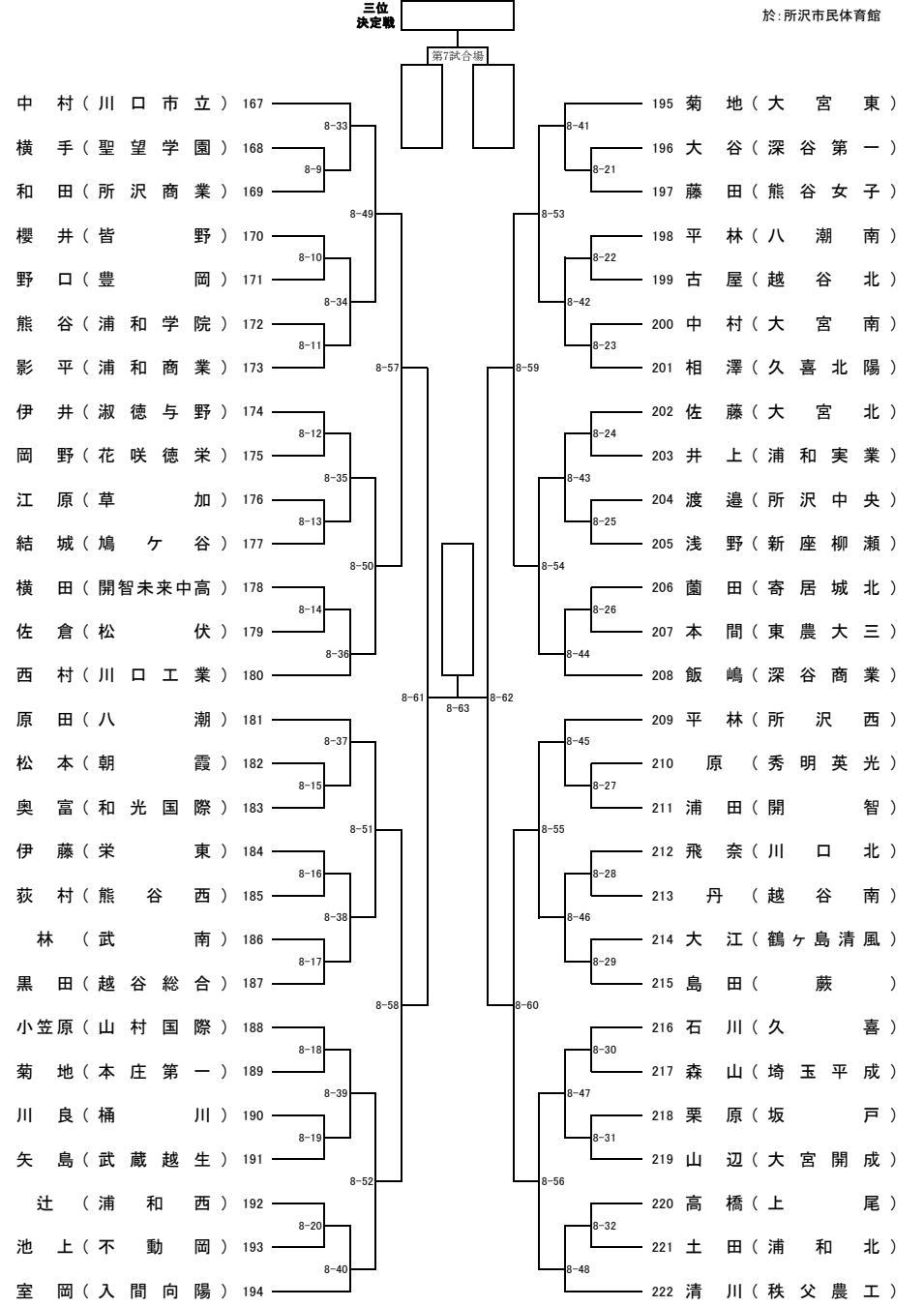
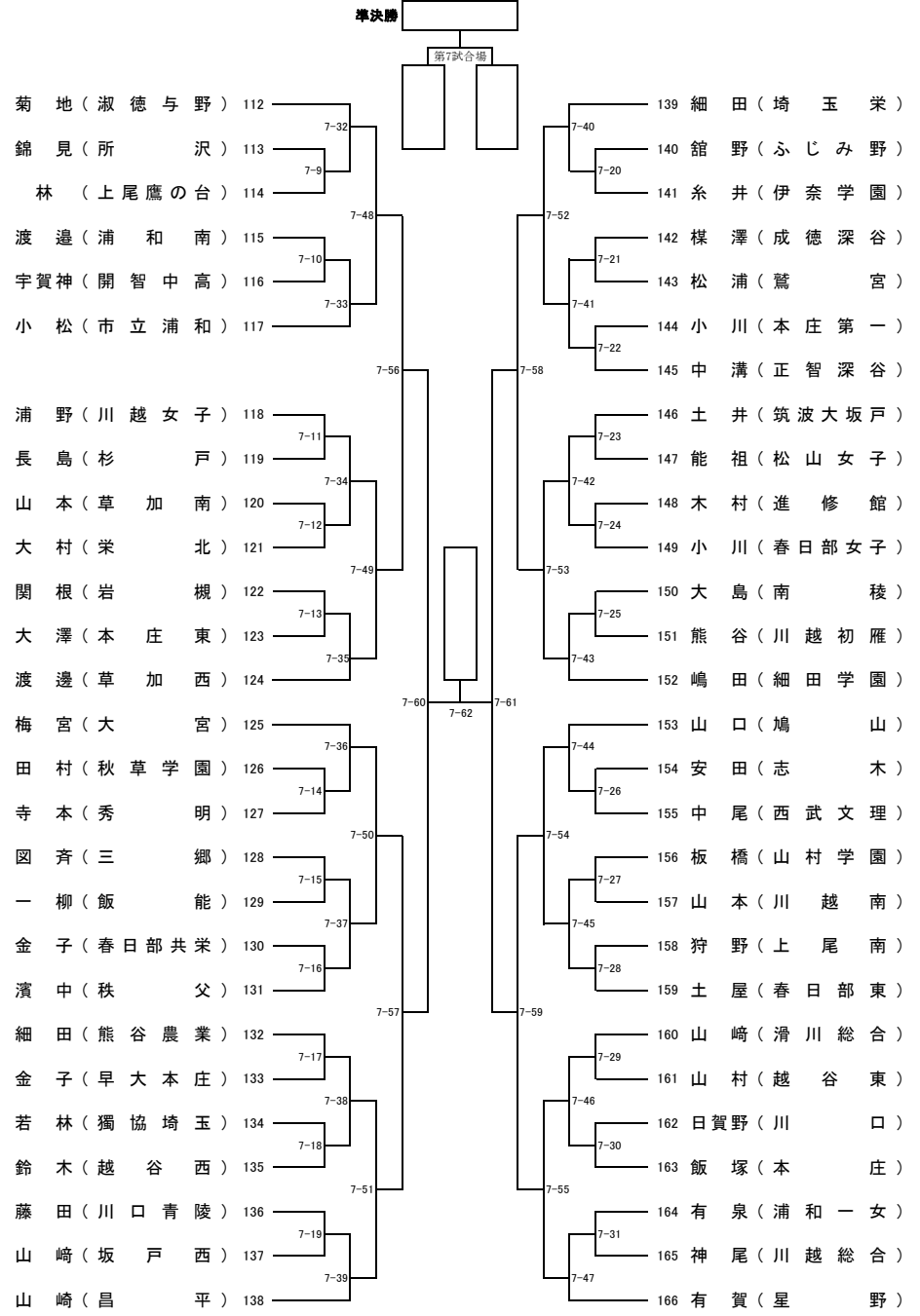
令和元年度 第66回学校総合体育大会
兼全国高等学校総合体育大会埼玉県予選会 剣道女子個人の部(1)

令和元年6月3日
於: 所沢市民体育館



令和元年度 第66回学校総合体育大会
兼全国高等学校総合体育大会埼玉県予選会 剣道女子個人の部(2)

令和元年6月3日
於: 所沢市民体育館



大会応援者 様

埼玉高体連剣道専門部

令和元年度全国高校総体（インターハイ）埼玉県予選会
男女個人戦の駐車場についてのお願い

いつも大会運営にご協力いただきありがとうございます。

今年度、全校高校総体予選個人戦の会場は所沢市民体育館となります。この施設は駐車場の駐車台数が200台と少なく、応援の方が駐車をされてしまうと審判・役員が駐車できなくなり大会の運営に支障をきたしてしまいます。また、体育館にはトレーニング施設もあり、一般の方も大会当日に施設を利用しています。なお、この会場は再来年度の関東大会でも使用します。

このようなことから6月3日の個人戦は、車での送迎や応援で駐車場を利用することを控え、電車やバスなどの公共交通機関を利用していただきたいと思えます。

ご不便をおかけしますが是非ご協力をお願い申し上げます。

< 補足 >

- ・新所沢駅より徒歩約10分。
- ・新所沢駅よりバス（100円）あり。
- ・どうしても車を利用しなければならない場合は、体育館周辺のコインパーキングを利用してください。

※ 顧問の先生はこの文書を保護者に配布をお願いします。